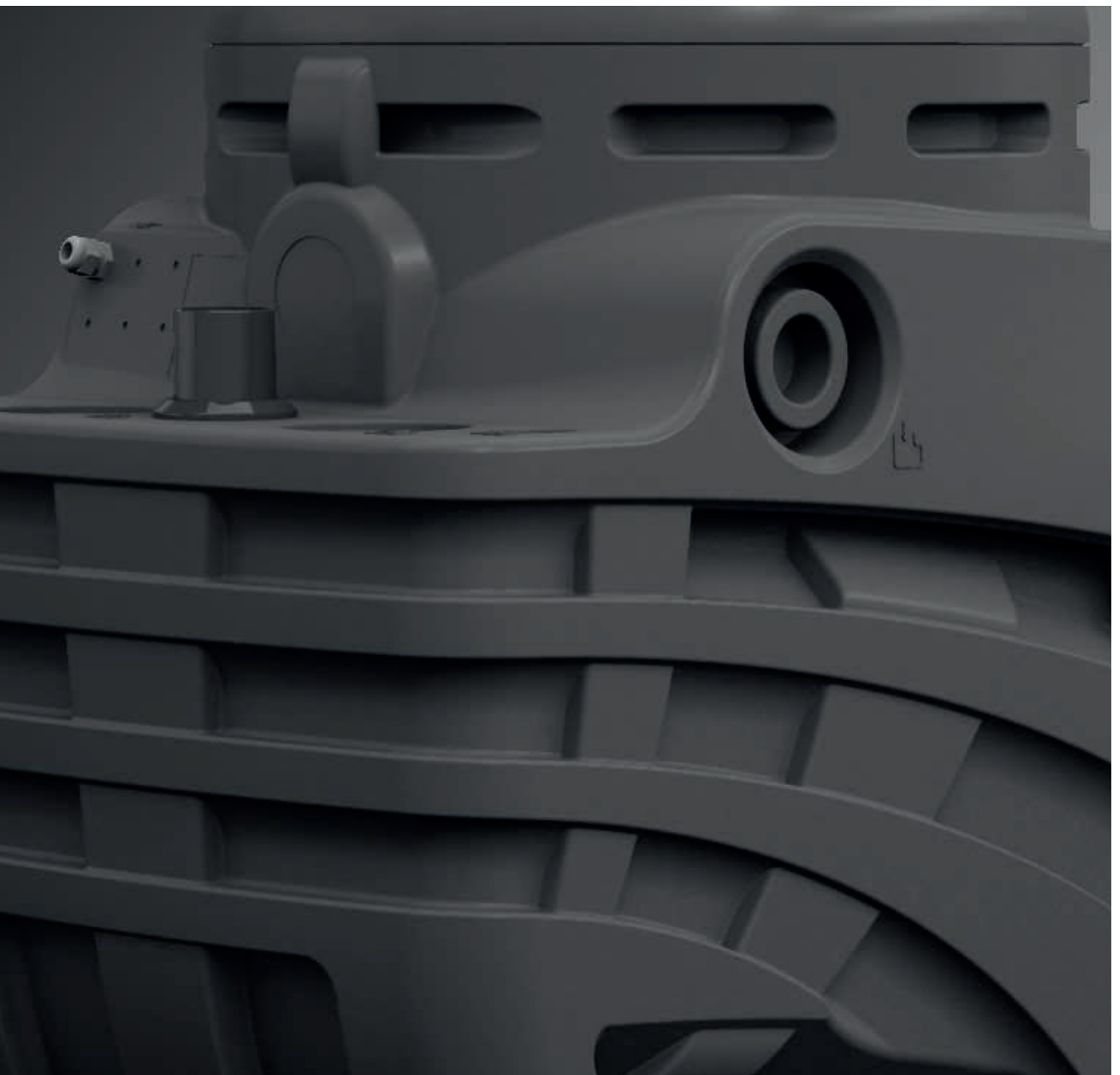


FEKABOX - FEKAFOS

STAZIONI AUTOMATICHE DI SOLLEVAMENTO



FEKABOX 110

STAZIONI AUTOMATICHE DI SOLLEVAMENTO PER 1 POMPA



DATI TECNICI

Campo di funzionamento:

da 1 a 24 m³/h con prevalenza fino a 9 metri.

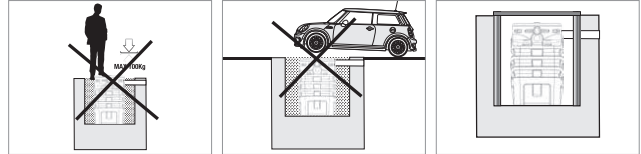
Campo di temperatura del liquido: + 45° C

Liquido pompato:

acque di rifiuto e scarichi domestici.

Installazione: all'interno di un edificio fissata al pavimento.

Non carrabile e non calpestabile



APPLICAZIONI

Stazioni di pompaggio idonee per la raccolta e il rilancio in fognatura di acque di scarico domestiche (reflue, grigie e piovane), di seminterrati o garage per una unità abitativa, quando la rete fognaria non può essere raggiunta per gravità.

CARATTERISTICHE COSTRUTTIVE

CAPACITÀ: 110 lt

MATERIALI: LLDPE

CONNESSIONI:

- Ingressi DN 50/110
- Ventilazione DN 50
- Uscita G2" orizzontale o verticale

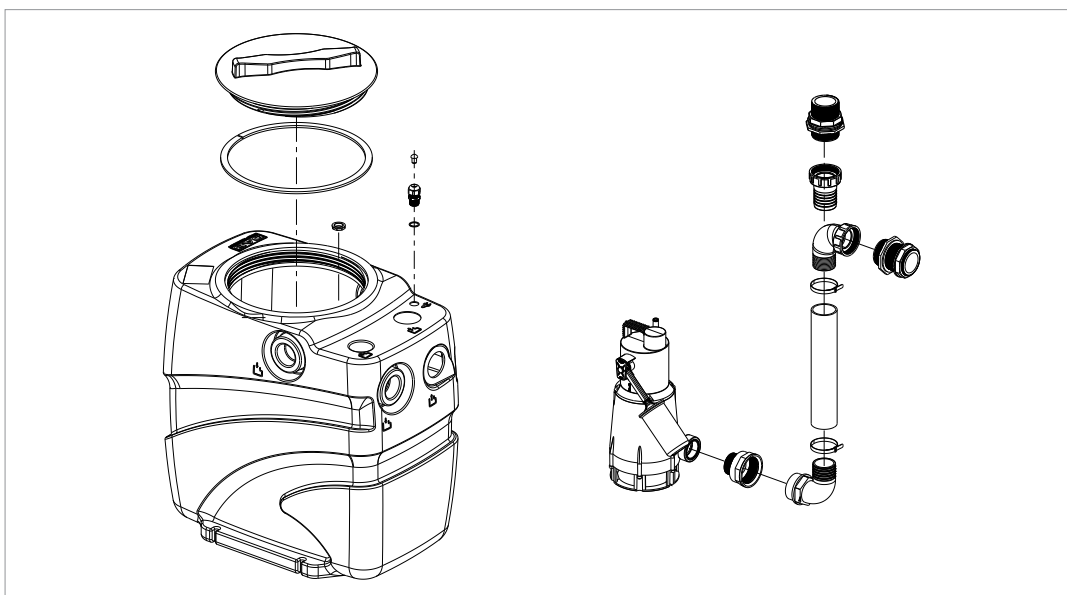
COMPONENTI INCLUSI:

- Kit installazione pompa completo (vedi immagine installazione pompa)
- Pressacavo per singola pompa
- Raccordo 2" F x 1 x ¼ M per FEKA 600

COMPONENTI ESCLUSI:

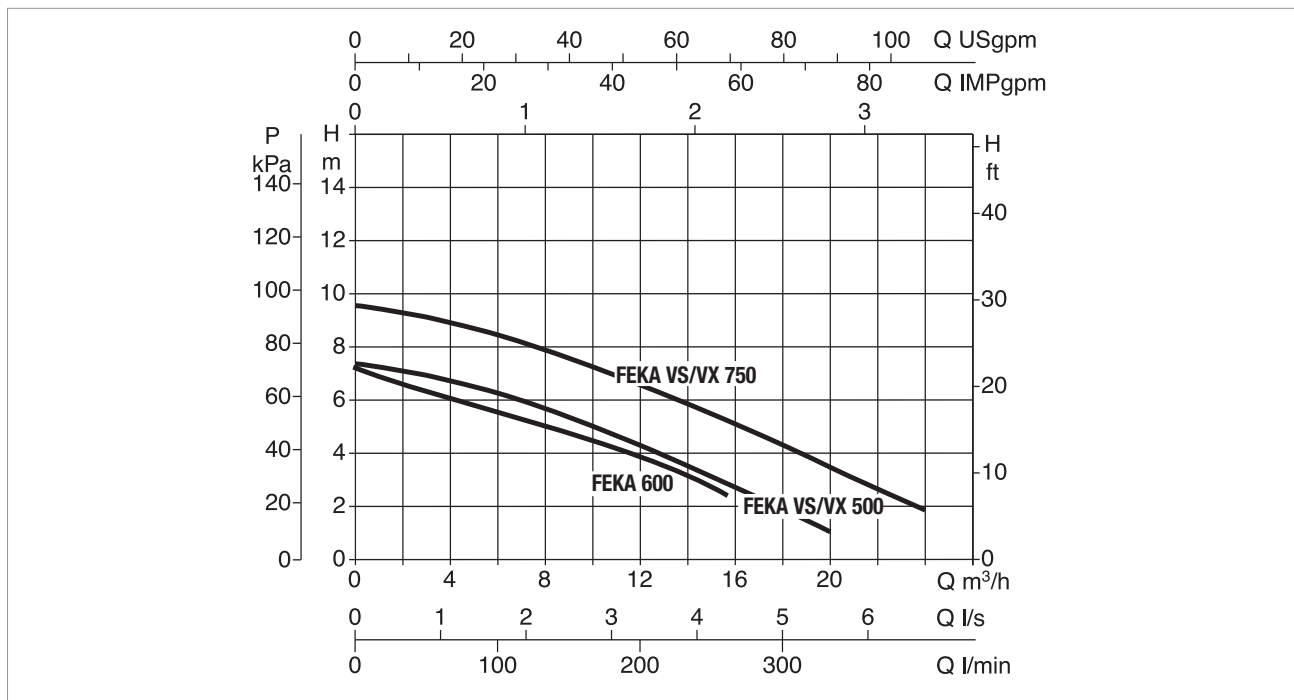
- Pompa: da selezionare secondo le configurazioni possibili

INSTALLAZIONE POMPA



FEKABOX 110 - STAZIONI AUTOMATICHE DI SOLLEVAMENTO PER RACCOLTA E SOLLEVAMENTO ACQUE REFLUE

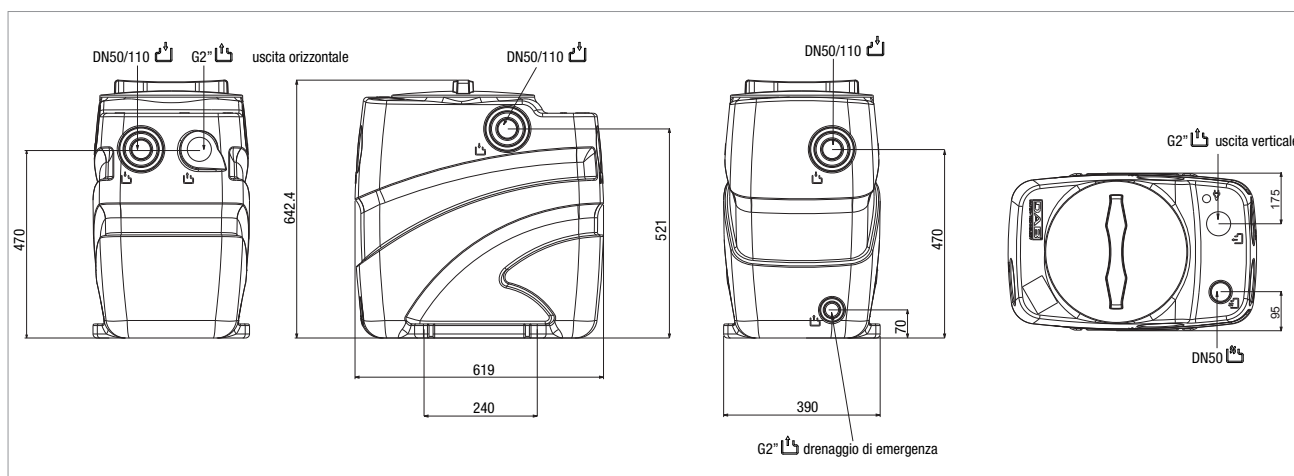
Campo di temperatura del liquido pompato: +50 °C



Le curve di prestazione sono basate su valori di viscosità cinematica = 1 mm²/s e densità pari a 1000 kg/m³. Tolleranza delle curve secondo ISO9906.

CONFIGURAZIONI

MODELLO POMPA	DATI ELETTRICI				
	ALIMENTAZIONE 50 HZ	P1 MAX kW	P2 NOMINALE		In A
			kW	HP	
FEKA 600 M-A	1X220-240 V~	1	0,55	0,75	4,3
FEKA VS/VX 550 M-A	1X220 - 240 V~	0,9	0,55	0,75	4,2
FEKA VS/VX 750 M-A	1X220 - 240 V~	1,1	0,75	1	5,13



DIMENSIONI E PESI

DIMENSIONI IMBALLO			PESO Kg
L/A	L/B	H	
650	400	665	10,3

LEGENDA:

- Attacco tubazione di mandaa o uscita di emergenza
- Ingresso tubazione di raccolta
- Uscita cavi di alimentazione e cavi dei galleggianti
- Attacco tubazione di ventilazione
- Materiale riciclabile

FEKABOX 200

STAZIONI AUTOMATICHE DI SOLLEVAMENTO PER 1 POMPA



DATI TECNICI

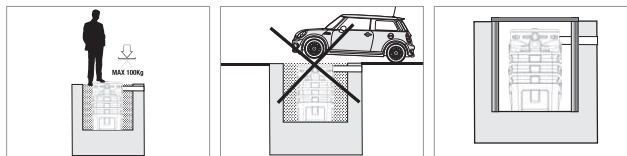
Campo di funzionamento: da 1 a 24 m³/h con prevalenza fino a 15 mt.

Liquido pompato: acque freatiche, acque piovane, acqua chiara di rifiuto, acque nere di rifiuto e acque di fiume o lago.

Massima temperatura del liquido: 45°C

Installazione: Fissata a pavimento se all'interno di un edificio. Interrata se all'esterno di un edificio.

Non carrabile, ma calpestabile solo fino a 100 Kg



APPLICAZIONI

Stazioni di pompaggio idonee per la raccolta e il rilancio in fognatura di acque di scarico domestiche (reflue, grigie e piovane), di seminterrati o garage per una o più unità abitative, quando la rete fognaria non può essere raggiunta per gravità.

CARATTERISTICHE COSTRUTTIVE

CAPACITÀ: 200 lt

MATERIALI: LLDPE

NORMATIVA: 12050-1

CONNESSIONI:

- Ingressi DN 50/110
- Ventilazione DN 50
- Uscita G2"

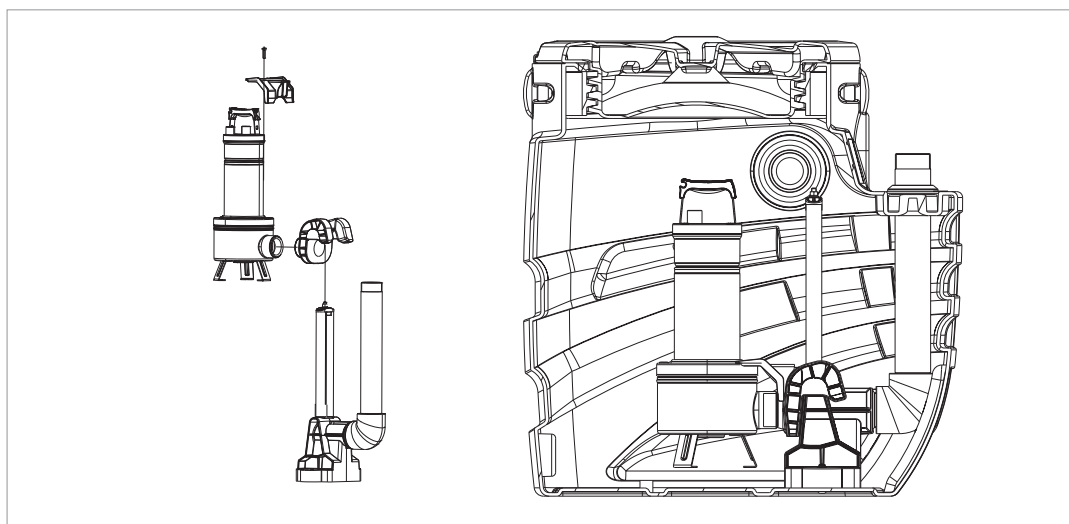
COMPONENTI INCLUSI:

- Dispositivo di sollevamento 2" PP e staffa antirotazionale per FEKA VS e VX
- Pressacavo per singola pompa
- Raccordo 2" F x 1 x ¼ M per FEKA 600
- Kit fermacavo galleggiante FEKA VS e VX

COMPONENTI ESCLUSI:

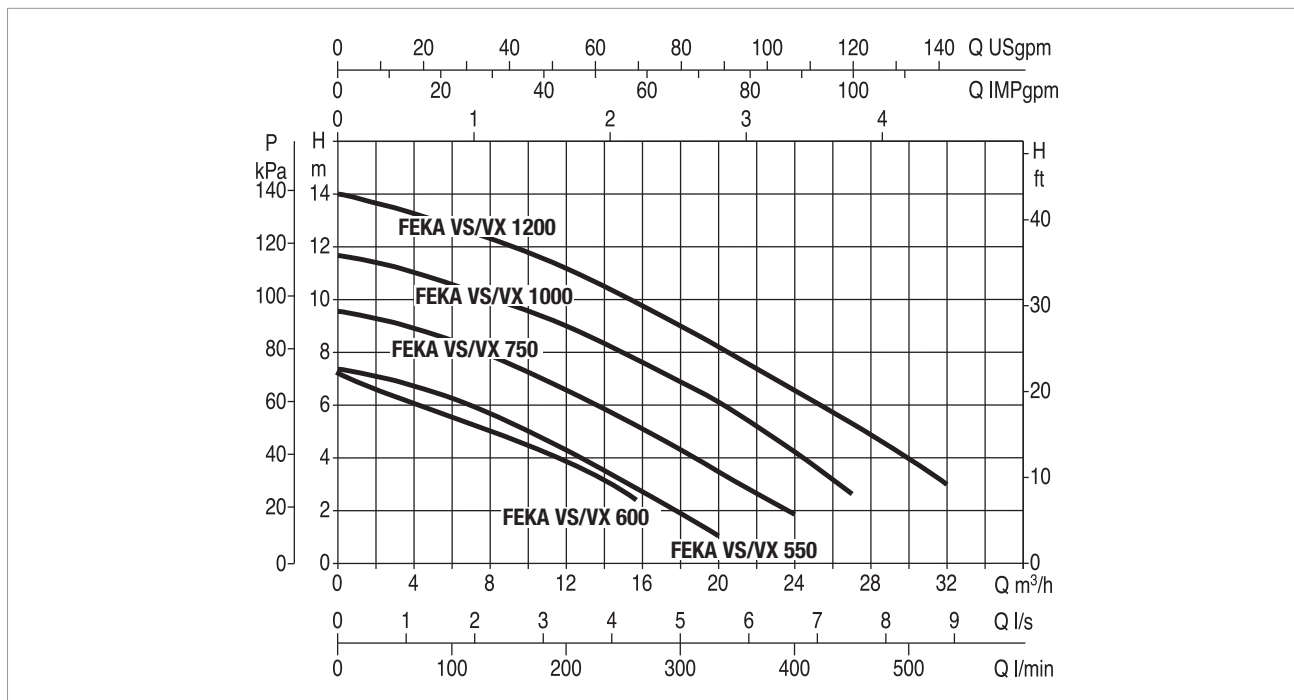
- Pompa: da selezionare secondo le configurazioni possibili
- Supporto galleggiante d'allarme

INSTALLAZIONE POMPA



FEKABOX 200 - STAZIONI DI RACCOLTA E SOLLEVAMENTO AUTOMATICO ACQUE REFLUE

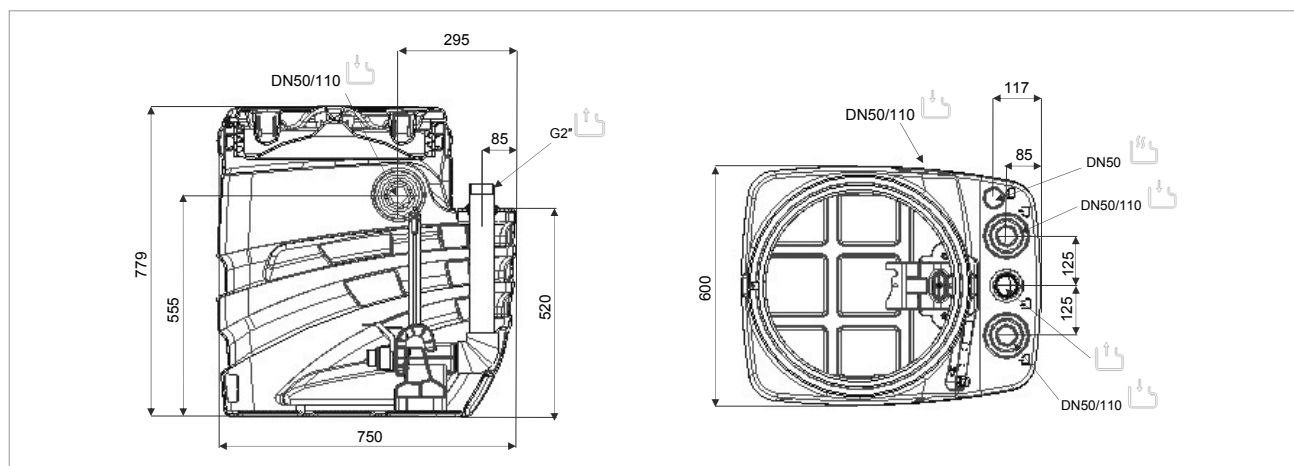
Massima temperatura del liquido: 45°C



Le curve di prestazione sono basate su valori di viscosità cinematica = 1 mm²/s e densità pari a 1000 kg/m³. Tolleranza delle curve secondo ISO9906.

CONFIGURAZIONI

MODELLO POMPA	DATI ELETTRICI				
	ALIMENTAZIONE 50 HZ	P1 MAX kW	P2 NOMINALE		In A
			kW	HP	
FEKA 600 M-A	1X220-240 V~	1	0,55	0,75	4,3
FEKA VS/VX 550 M-A	1X220 - 240 V~	0,9	0,55	0,75	4,2
FEKA VS/VX 750 M-A	1X220 - 240 V~	1,1	0,75	1	5,13
FEKA VS/VX 1000 M-A	1X220 - 240 V~	1,4	1	1,36	6,63
FEKA VS/VX 1200 M-A	1X220 - 240 V~	1,9	1,2	1,6	8,63



DIMENSIONI E PESI

DIMENSIONI IMBALLO			PESO Kg
L/A	L/B	H	
750	600	779	23,2

LEGENDA:

- Attacco tubazione di mandaa o uscita di emergenza
- Ingresso tubazione di raccolta
- Uscita cavi di alimentazione e cavi dei galleggianti
- Attacco tubazione di ventilazione
- Materiale riciclabile

FEKAFOS 280

STAZIONI AUTOMATICHE DI SOLLEVAMENTO PER 1 POMPA



DATI TECNICI

Campo di funzionamento:

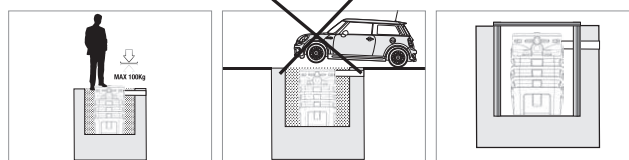
da 1 a 32 m³/h con prevalenza fino a 23 metri.

Liquido pompato: acque freatiche, acque piovane, acqua chiara di rifiuto, acque nere di rifiuto e acque di fiume o lago.

Massima temperatura del liquido: 45°C

Installazione: Fissata a pavimento se all'interno di un edificio. Interrata se all'esterno di un edificio.

Non carrabile, ma calpestabile solo fino a 100 Kg



APPLICAZIONI

Stazioni di pompaggio idonee per la raccolta e il rilancio in fognatura di acque di scarico domestiche (reflue, grigie e piovane), di seminterrati o garage per una o più unità abitative, quando la rete fognaria non può essere raggiunta per gravità.

CARATTERISTICHE COSTRUTTIVE

CAPACITÀ: 280 lt

MATERIALI: LLDPE

NORMATIVA: 12050-1

CONNESSIONI:

- Ingressi DN 50/110
- Ventilazione DN 50
- Uscita G2"

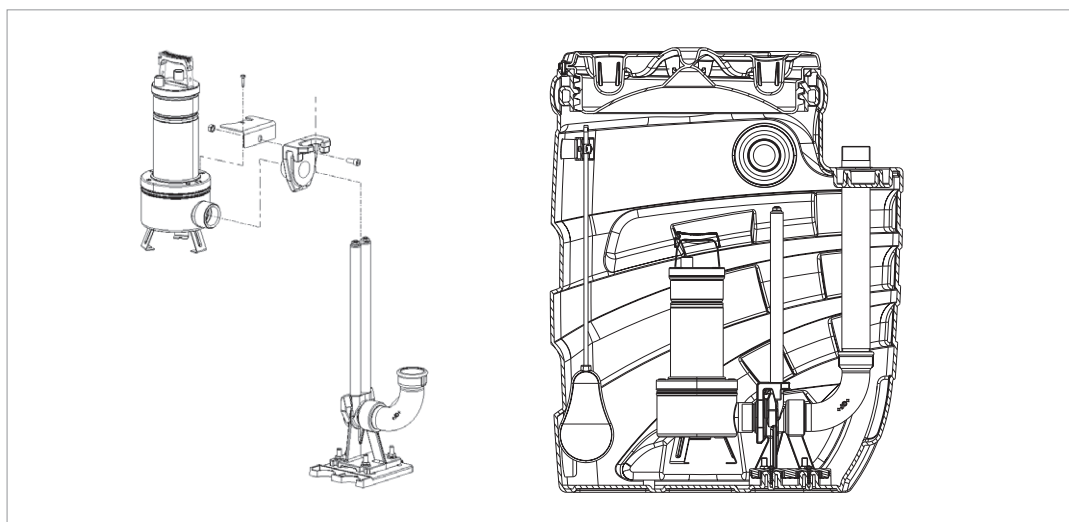
COMPONENTI INCLUSI:

- Dispositivo di sollevamento DSD2" e staffa antirotazionale per FEKA VS e VX
- 4 Pressacavi per singola pompa e galleggianti
- Raccordo 2" F x 1 x ¼ M per FEKA 600
- Kit fermacavo galleggiante FEKA VS e VX
- 2 Galleggianti e supporto galleggiante d'allarme

COMPONENTI ESCLUSI:

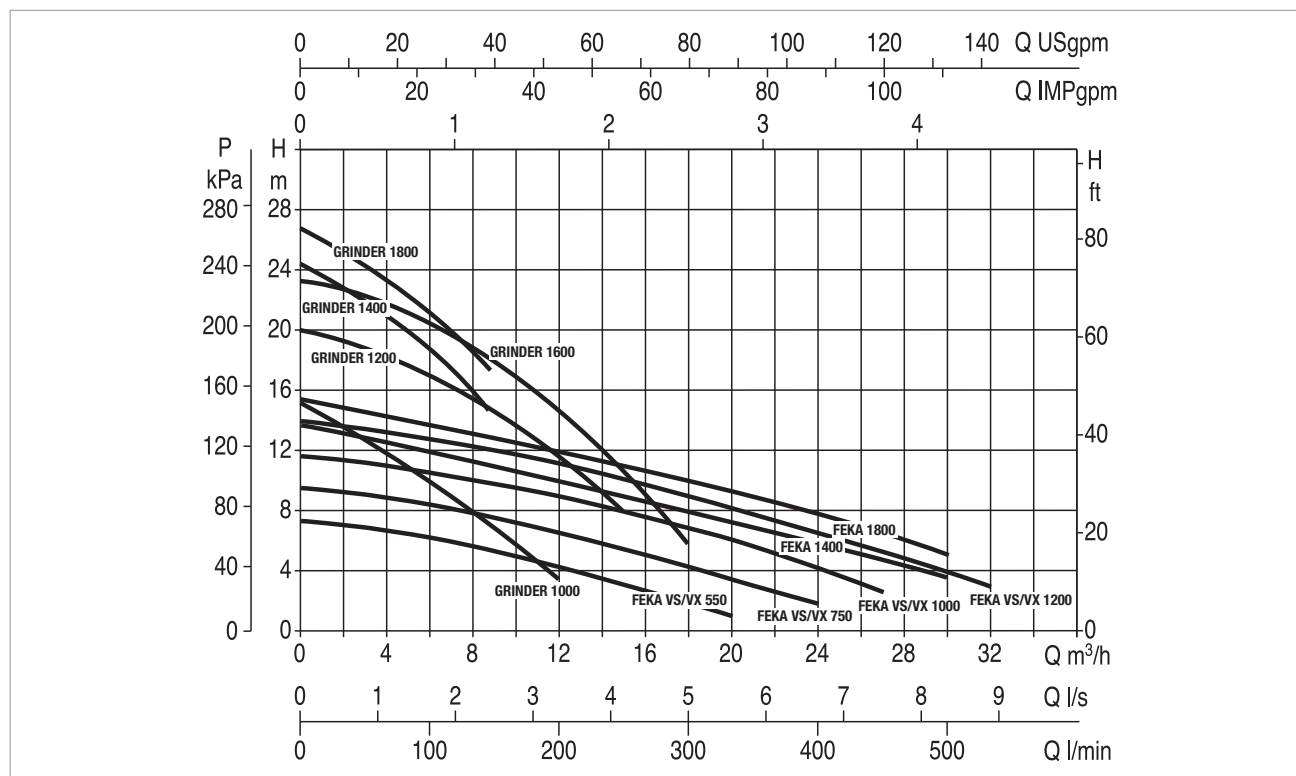
- Pompa: da selezionare secondo le configurazioni possibili
- Quadro: da selezionare secondo le configurazioni possibili
- Galleggiante di allarme troppo pieno

INSTALLAZIONE POMPA



FEKAFOS 280 - STAZIONI DI RACCOLTA E SOLLEVAMENTO AUTOMATICO ACQUE REFLUE

Massima temperatura del liquido: 45°C



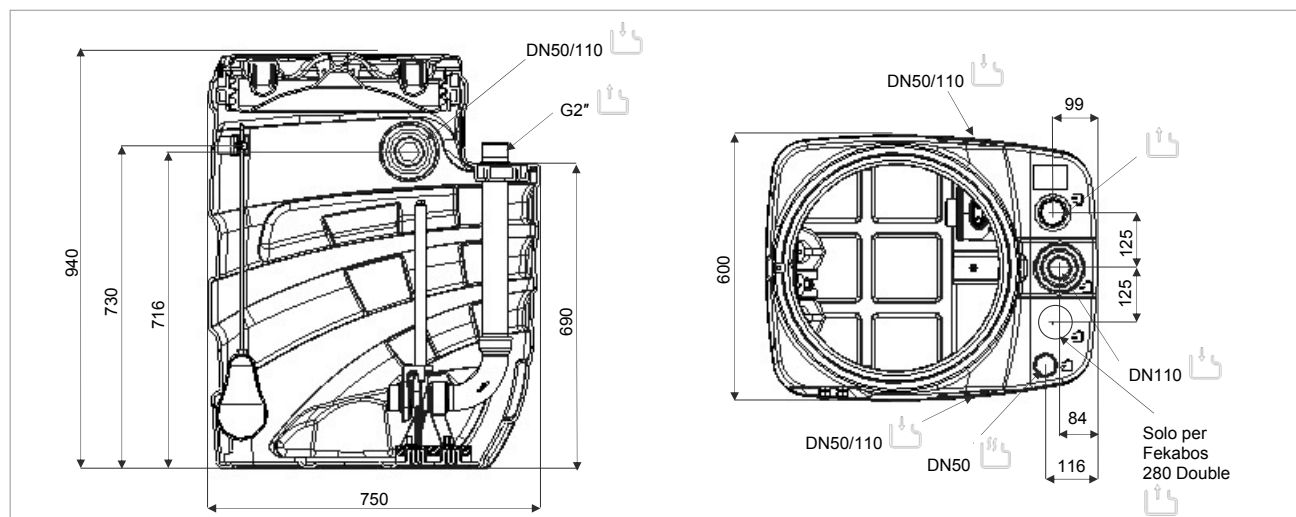
Le curve di prestazione sono basate su valori di viscosità cinematica = 1 mm²/s e densità pari a 1000 kg/m³. Tolleranza delle curve secondo ISO9906.

CONFIGURAZIONI

MODELLO POMPA	DATI ELETTRICI					ABBINAMENTO QUADRO
	ALIMENTAZIONE 50 HZ	P1 MAX kW	P2 NOMINALE		In A	
			kW	HP		
FEKA VS/VX 550 M-NA	1X220 - 240 V~	0,9	0,55	0,75	4,2	ED 1 M
FEKA VS/VX 550 T-NA	3X400 V~	0,9	0,55	0,75	1,64	ED 1 T
FEKA VS/VX 750 M-NA	1X220 - 240 V~	1,1	0,75	1	5,13	ED 1 M
FEKA VS/VX 750 T-NA	3X400 V~	1,1	0,75	1	1,94	ED 1 T
FEKA VS/VX 1000 M-NA	1X220 - 240 V~	1,4	1	1,36	6,63	ED 1,5 M
FEKA VS/VX 1000 T-NA	3X400 V~	1,4	1	1,36	2,51	ED 1,5 T
FEKA VS/VX 1200 M-NA	1X220 - 240 V~	1,9	1,2	1,6	8,63	ED 1,5 M
FEKA VS/VX 1200 T-NA	3X400 V~	1,9	1,2	1,6	3,44	ED 1,5 T
FEKA 1400 M	1X220 - 240 V~	1,8	1,1	1,5	8,5	ED 3 M 40 qF
FEKA 1800 T	3X400 V~	1,9	1,5	2,0	3,7	ED 1,5 T
GRINDER 1400 M	1X220 - 240 V~	1,9	1,1	1,5	8,7	ED 3 MHS
GRINDER 1800 T	3X400 V~	2	1,5	2,0	3,8	ED 1,5 T
GRINDER 1000 M-NA	1X220 - 240 V~	1,5	1	1,3	8	ED 1,5 M
GRINDER 1000 T	3X400 V~	1,6	1	1,3	2,8	ED 1,5 T
GRINDER 1200 M-NA	1X220 - 240 V~	2,8	1,5	2	12,7	ED 2 M
GRINDER 1200 T	3X400 V~	2,7	1,5	2	4,7	ED 2,5 T
GRINDER 1600 M-NA	1X220 - 240 V~	3,8	1,8	2,4	16,8	ED 2,4 M
GRINDER 1600 T	3X400 V~	3,3	1,8	2,4	5,8	ED 2,5 T

FEKAFOS 280 - STAZIONI DI RACCOLTA E SOLLEVAMENTO AUTOMATICO ACQUE REFLUE






Massima temperatura del liquido: 45°C



DIMENSIONI E PESI

DIMENSIONI IMBALLO			PESO Kg
L/A	L/B	H	
750	600	940	40,5

LEGENDA:

-  → Attacco tubazione di mandata o uscita di emergenza
-  → Ingresso tubazione di raccolta
-  → Uscita cavi di alimentazione e cavi dei galleggianti
-  → Attacco tubazione di ventilazione
-  → Materiale riciclabile

FEKAFOS 280 DOUBLE

STAZIONI AUTOMATICHE DI SOLLEVAMENTO PER 2 POMPE



DATI TECNICI

Campo di funzionamento:

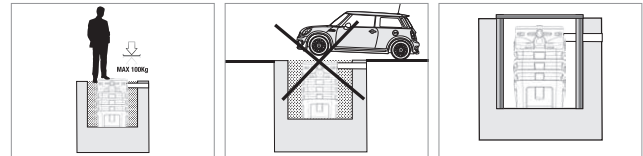
da 1 a 32 m³/h con prevalenza fino a 23 metri.

Liquido pompato: acque freatiche, acque piovane, acqua chiara di rifiuto, acque nere di rifiuto e acque di fiume o lago.

Massima temperatura del liquido: 45°C

Installazione: Fissata a pavimento se all'interno di un edificio. Interrata se all'esterno di un edificio.

Non carrabile, ma calpestabile solo fino a 100 Kg



APPLICAZIONI

Stazioni di pompaggio idonee per la raccolta e il rilancio in fognatura di acque di scarico domestiche (reflue, grigie e piovane), di seminterrati o garage per una o più unità abitative, quando la rete fognaria non può essere raggiunta per gravità.

CARATTERISTICHE COSTRUTTIVE

CAPACITÀ: 280 lt

MATERIALI: LLDPE

NORMATIVA: 12050-1

CONNESSIONI:

- Ingressi DN 50/110
- Ventilazione DN 50
- Uscita G2"

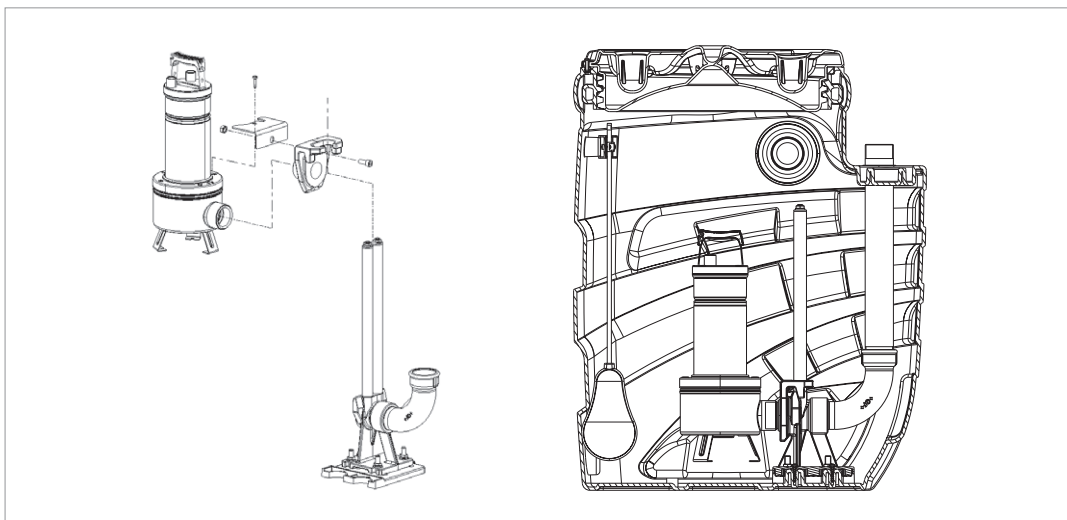
COMPONENTI INCLUSI:

- 2 Dispositivi di sollevamento DSD2" e staffa antirotazionale per FEKA VS e VX
- 6 Pressacavi per doppia pompa e galleggianti
- 2 Kit fermacavo galleggiante FEKA VS e VX
- 3 Galleggianti e supporto galleggiante d'allarme

COMPONENTI ESCLUSI:

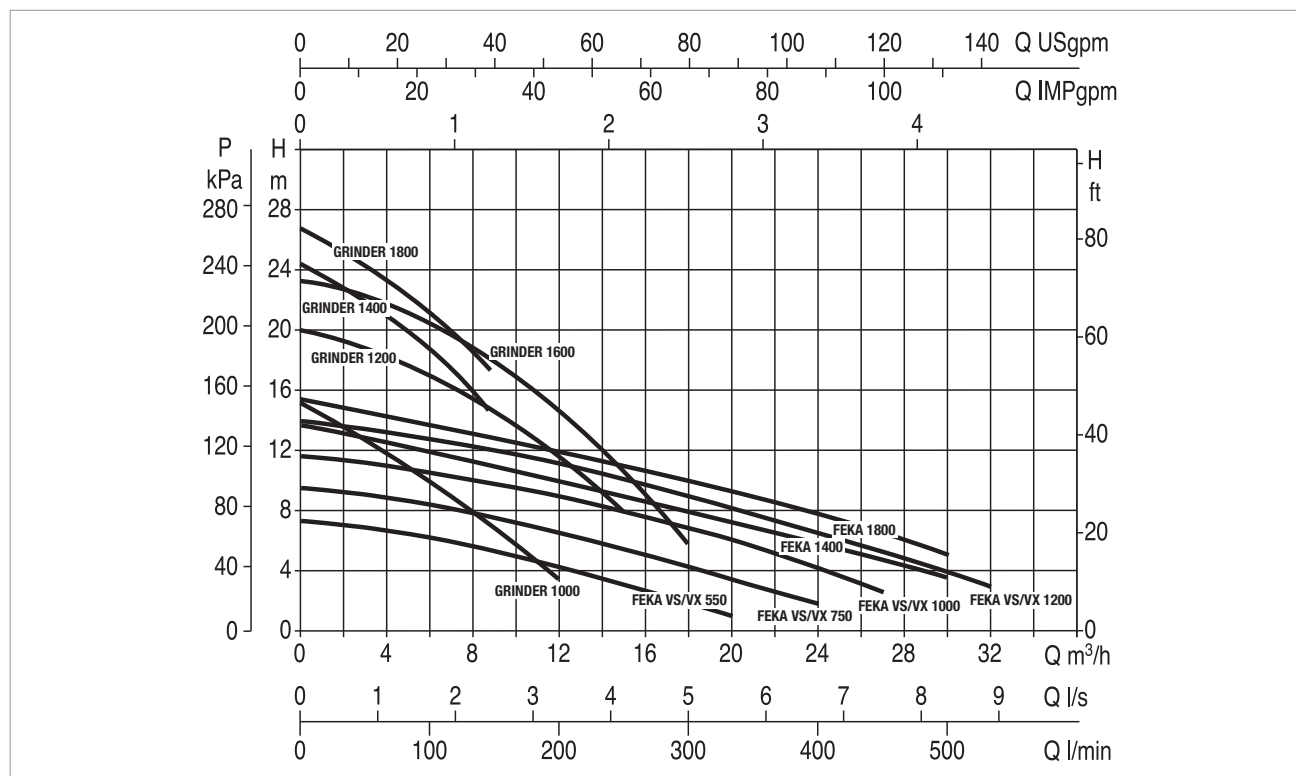
- Pompa: da selezionare secondo le configurazioni possibili
- Quadro: da selezionare secondo le configurazioni possibili
- Galleggiante di allarme troppo pieno

INSTALLAZIONE POMPA



FEKAFOS 280 DOUBLE - STAZIONI DI RACCOLTA E SOLLEVAMENTO AUTOMATICO ACQUE REFLUE

Massima temperatura del liquido: 45°C



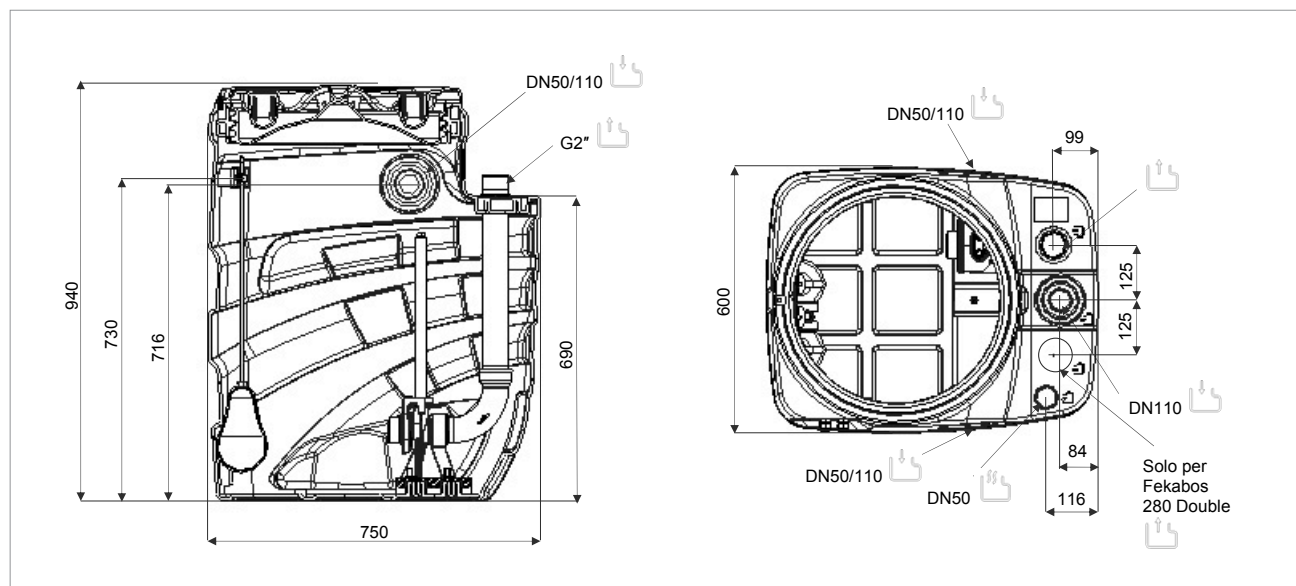
Le curve di prestazione sono basate su valori di viscosità cinematica = 1 mm²/s e densità pari a 1000 kg/m³. Tolleranza delle curve secondo ISO9906.

CONFIGURAZIONI

MODELLO POMPA	DATI ELETTRICI					ABBINAMENTO QUADRO		
	ALIMENTAZIONE 50 HZ	P1 MAX KW	P2 NOMINALE		In A	E2D	E.BOX BASIC / E.BOX BASIC D	E.BOX PLUS / E.BOX PLUS D
			KW	HP				
FEKA VS/VX 550 M-NA	1X220 - 240 V~	0,9	0,55	0,75	4,2	E2D 2 M	.	.
FEKA VS/VX 550 T-NA	3X400 V~	0,9	0,55	0,75	1,64	E2D 2 T	.	.
FEKA VS/VX 750 M-NA	1X220 - 240 V~	1,1	0,75	1	5,13	E2D 2 M	.	.
FEKA VS/VX 750 T-NA	3X400 V~	1,1	0,75	1	1,94	E2D 2 T	.	.
FEKA VS/VX 1000 M-NA	1X220 - 240 V~	1,4	1	1,36	6,63	E2D 3 M	.	.
FEKA VS/VX 1000 T-NA	3X400 V~	1,4	1	1,36	2,51	E2D 3 T	.	.
FEKA VS/VX 1200 M-NA	1X220 - 240 V~	1,9	1,2	1,6	8,63	E2D 3 M	.	.
FEKA VS/VX 1200 T-NA	3X400 V~	1,9	1,2	1,6	3,44	E2D 3 T	.	.
FEKA 1400 M	1X220 - 240 V~	1,8	1,1	1,5	8,5	E2D 6 M 40 µF	.	.
FEKA 1800 T	3X400 V~	1,9	1,5	2,0	3,7	E2D 3 T	.	.
GRINDER 1400 M	1X220 - 240 V~	1,9	1,1	1,5	8,7	E2D 6 M HS	.	.
GRINDER 1800 T	3X400 V~	2	1,5	2,0	3,8	E2D 3 T	.	.
GRINDER 1000 M-NA	1X220 - 240 V~	1,5	1	1,3	8	E2D 3 M	.	.
GRINDER 1000 T	3X400 V~	1,6	1	1,3	2,8	E2D 3 T	.	.
GRINDER 1200 M-NA	1X220 - 240 V~	2,8	1,5	2	12,7	E2D 4 M	.	.
GRINDER 1200 T	3X400 V~	2,7	1,5	2	4,7	E2D 5 T	.	.
GRINDER 1600 M-NA	1X220 - 240 V~	3,8	1,8	2,4	16,8	E2D 4,8 M	.	.
GRINDER 1600 T	3X400 V~	3,3	1,8	2,4	5,8	E2D 5 T	.	.

FEKAFOS 280 DOUBLE - STAZIONI DI RACCOLTA E SOLLEVAMENTO AUTOMATICO ACQUE REFLUE






Massima temperatura del liquido: 45°C



DIMENSIONI E PESI

DIMENSIONI IMBALLO			PESO Kg
L/A	L/B	H	
750	600	940	53,7

LEGENDA:

-  → Attacco tubazione di mandata o uscita di emergenza
-  → Ingresso tubazione di raccolta
-  → Uscita cavi di alimentazione e cavi dei galleggianti
-  → Attacco tubazione di ventilazione
-  → Materiale riciclabile

FEKAFOS 550 DOUBLE

STAZIONI AUTOMATICHE DI SOLLEVAMENTO PER 2 POMPE



DATI TECNICI

Campo di funzionamento:

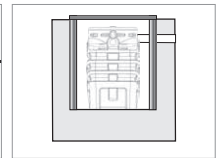
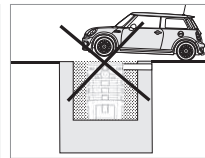
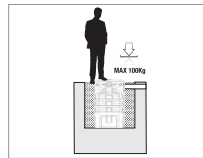
da 1 a 32 m³/h con prevalenza fino a 23 metri.

Campo di temperatura del liquido: + 45° C

Liquido pompato: acque freatiche, acque piovane, acqua chiara di rifiuto, acque nere di rifiuto e acque di fiume o lago.

Installazione: Fissata a pavimento se all'interno di un edificio. Interrata se all'esterno di un edificio.

Non carrabile, ma calpestabile solo fino a 100 Kg.



APPLICAZIONI

Stazioni di pompaggio idonee per la raccolta e il rilancio in fognatura di acque di scarico domestiche (reflue, grigie e piovane), di seminterrati o garage per una o più unità abitative, quando la rete fognaria non può essere raggiunta per gravità.

CARATTERISTICHE COSTRUTTIVE

CAPACITÀ: 550 lt

MATERIALI: LLDPE

CONNESSIONI:

- Ingressi DN 50/110
- Ventilazione DN 50
- Uscita G2"

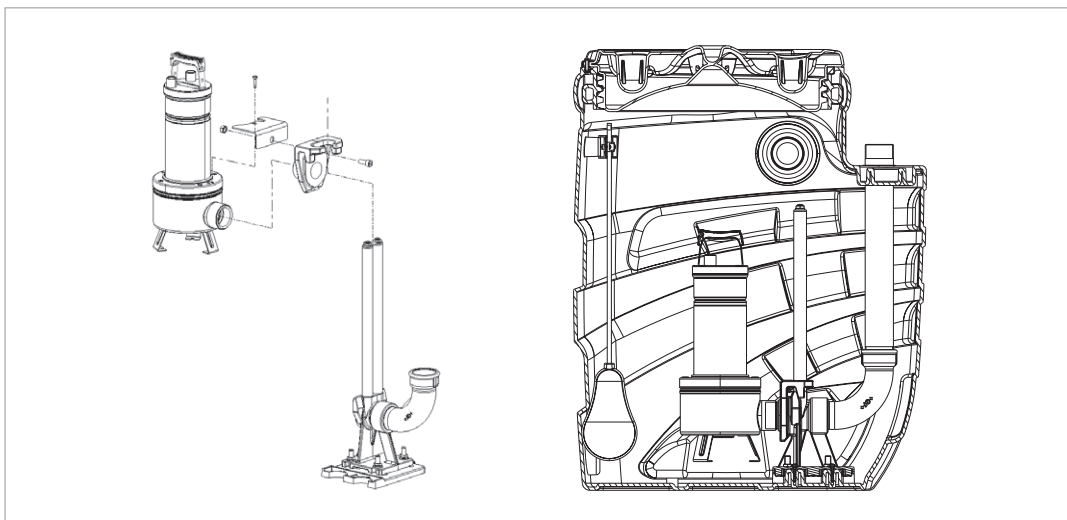
COMPONENTI INCLUSI:

- 2 Dispositivi di sollevamento DSD2" e staffa antirotazionale per FEKA VS e VX
- 6 Pressacavi per doppia pompa e galleggianti
- 2 Kit fermacavo galleggiante FEKA VS e VX
- 3 Galleggianti e supporto galleggiante d'allarme

COMPONENTI ESCLUSI:

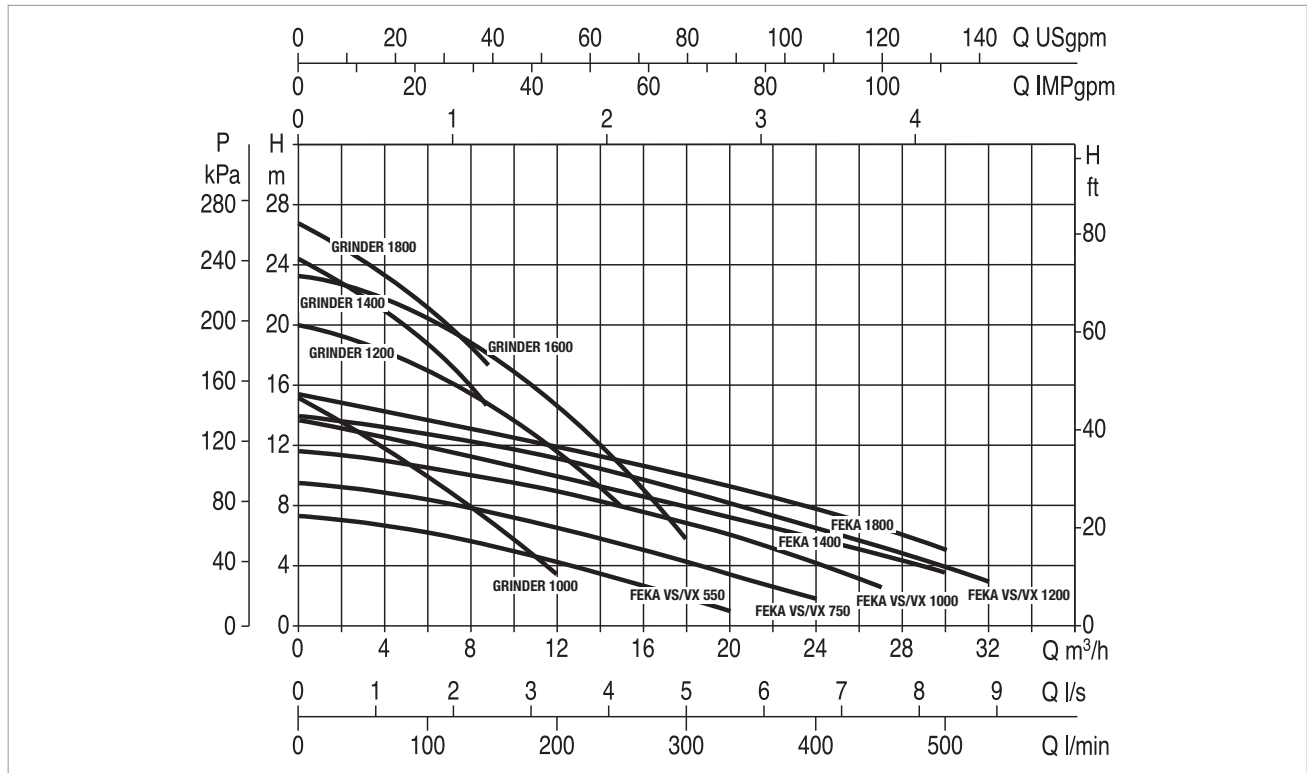
- Pompa: da selezionare secondo le configurazioni possibili
- Quadro: da selezionare secondo le configurazioni possibili
- Galleggiante di allarme troppo pieno

INSTALLAZIONE POMPA



FEKAFOS 550 DOUBLE - STAZIONI AUTOMATICHE DI SOLLEVAMENTO PER RACCOLTA E SOLLEVAMENTO ACQUE REFLUE

Campo di temperatura del liquido pompato: +45 °C



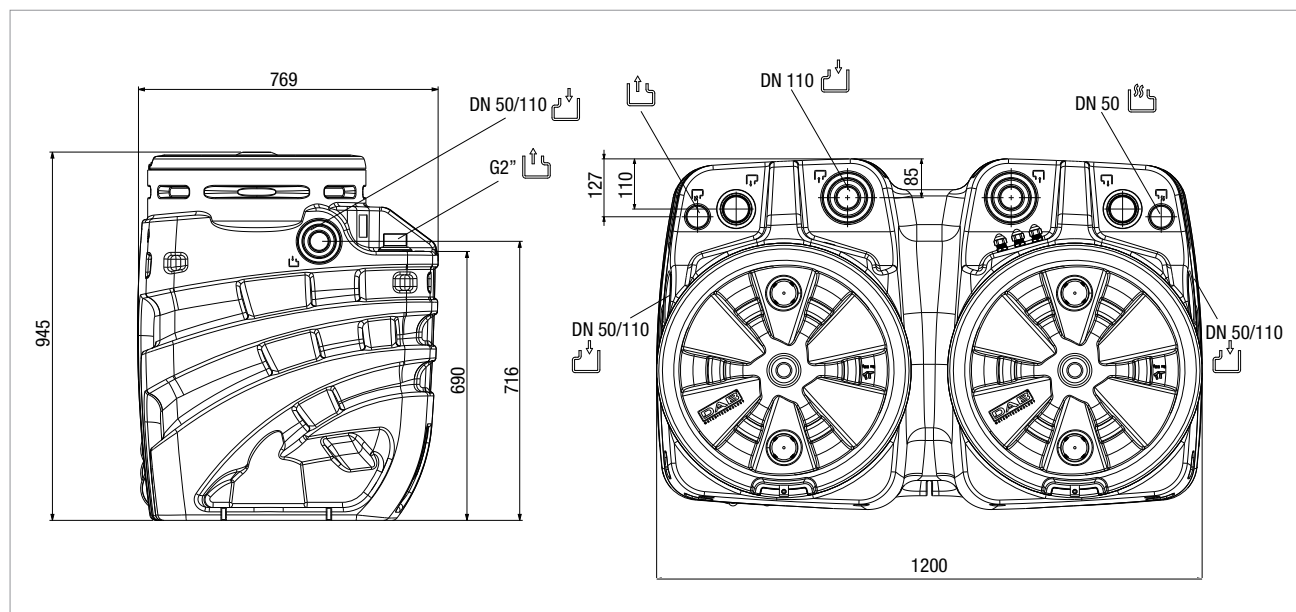
Le curve di prestazione sono basate su valori di viscosità cinematica = 1 mm²/s e densità pari a 1000 kg/m³. Tolleranza delle curve secondo ISO9906.

CONFIGURAZIONI

MODELLO POMPA	DATI ELETTRICI				ABBINAMENTO QUADRO			
	ALIMENTAZIONE 50 HZ	P1 MAX kW	P2 NOMINALE		In A	E2D	E.BOX BASIC / E.BOX BASIC D	E.BOX PLUS / E.BOX PLUS D
		kW	HP					
FEKA VS/VX 550 M-NA	1X220 - 240 V~	0,9	0,55	0,75	4,2	E2D 2 M	.	.
FEKA VS/VX 550 T-NA	3X400 V~	0,9	0,55	0,75	1,64	E2D 2 T	.	.
FEKA VS/VX 750 M-NA	1X220 - 240 V~	1,1	0,75	1	5,13	E2D 2 M	.	.
FEKA VS/VX 750 T-NA	3X400 V~	1,1	0,75	1	1,94	E2D 2 T	.	.
FEKA VS/VX 1000 M-NA	1X220 - 240 V~	1,4	1	1,36	6,63	E2D 3 M	.	.
FEKA VS/VX 1000 T-NA	3X400 V~	1,4	1	1,36	2,51	E2D 3 T	.	.
FEKA VS/VX 1200 M-NA	1X220 - 240 V~	1,9	1,2	1,6	8,63	E2D 3 M	.	.
FEKA VS/VX 1200 T-NA	3X400 V~	1,9	1,2	1,6	3,44	E2D 3 T	.	.
FEKA 1400 M	1X220 - 240 V~	1,8	1,1	1,5	8,5	E2D 6 M 40 µF	.	.
FEKA 1800 T	3X400 V~	1,9	1,5	2,0	3,7	E2D 3 T	.	.
GRINDER 1400 M	1X220 - 240 V~	1,9	1,1	1,5	8,7	E2D 6 M HS	.	.
GRINDER 1800 T	3X400 V~	2	1,5	2,0	3,8	E2D 3 T	.	.
GRINDER 1000 M-NA	1X220 - 240 V~	1,5	1	1,3	8	E2D 3 M	.	.
GRINDER 1000 T	3X400 V~	1,6	1	1,3	2,8	E2D 3 T	.	.
GRINDER 1200 M-NA	1X220 - 240 V~	2,8	1,5	2	12,7	E2D 4 M	.	.
GRINDER 1200 T	3X400 V~	2,7	1,5	2	4,7	E2D 5 T	.	.
GRINDER 1600 M-NA	1X220 - 240 V~	3,8	1,8	2,4	16,8	E2D 4,8 M	.	.
GRINDER 1600 T	3X400 V~	3,3	1,8	2,4	5,8	E2D 5 T	.	.

FEKAFOS 550 DOUBLE- STAZIONI AUTOMATICHE DI SOLLEVAMENTO PER RACCOLTA E SOLLEVAMENTO ACQUE REFLUE






Campo di temperatura del liquido pompato: +45 °C



DIMENSIONI E PESI

DIMENSIONI IMBALLO			PESO Kg
L/A	L/B	H	
790	1220	965	74

LEGENDA:

-  → Attacco tubazione di mandata o uscita di emergenza
-  → Ingresso tubazione di raccolta
-  → Uscita cavi di alimentazione e cavi dei galleggianti
-  → Attacco tubazione di ventilazione
-  → Materiale riciclabile

FEKAFOS 1200 - 2000 - 3800

STAZIONI AUTOMATICHE DI SOLLEVAMENTO PER 2 POMPE



DATI TECNICI

Campo di funzionamento:

da 1 a 48 m³/h con prevalenza fino a 23 metri.

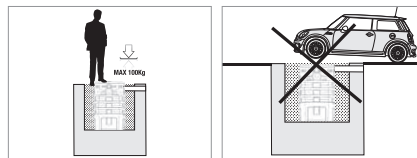
Campo di temperatura del liquido: + 55° C

Liquido pompato: acque freatiche, acque piovane, acqua chiara di rifiuto, acque nere di rifiuto e acque di fiume o lago.

Installazione: Interrata all'esterno di un edificio.

Non carrabile, ma calpestabile solo fino a 100 Kg.

Vedere messa in posa nell'appendice tecnica.



APPLICAZIONI

Stazioni di pompaggio idonee per la raccolta e il rilancio in fognatura di acque di scarico civili e domestiche (reflue, grigie e piovane), di seminterrati o garage per più unità abitative, quando la rete fognaria non può essere raggiunta per gravità.

CARATTERISTICHE COSTRUTTIVE

CAPACITÀ: 1200/2000/3800 lt

MATERIALI: POLIETILENE

CONNESSIONI:

- Ingresso DN 160
- Ventilazione DN 50
- Uscita 2" o 2 1/2"

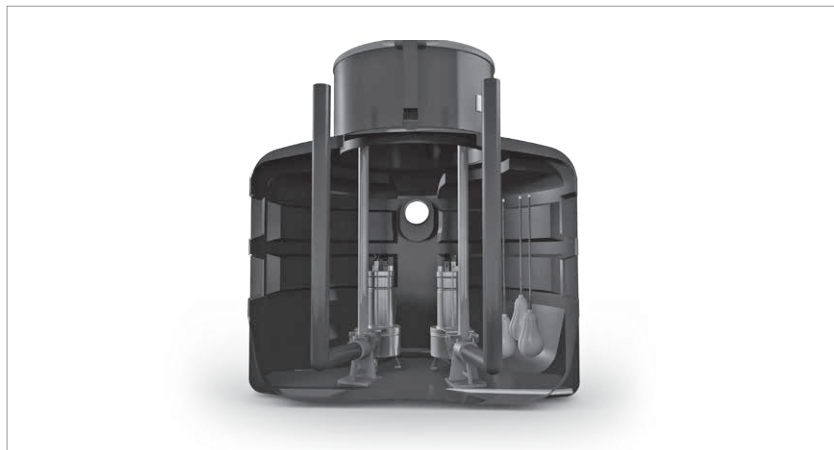
COMPONENTI INCLUSI:

- 2 dispositivi di sollevamento DN 50 o DN 65
(a richiesta DN 80 con una configurazione della vasca dedicata)
- 3 galleggianti a bulbo
- Collettore d'entrata a T di dimensioni DN 160
- Collettore d'uscita da 2" o 2 1/2"
- Griglia di Sicurezza e coperchio calpestabile fino a 100 Kg

COMPONENTI ESCLUSI:

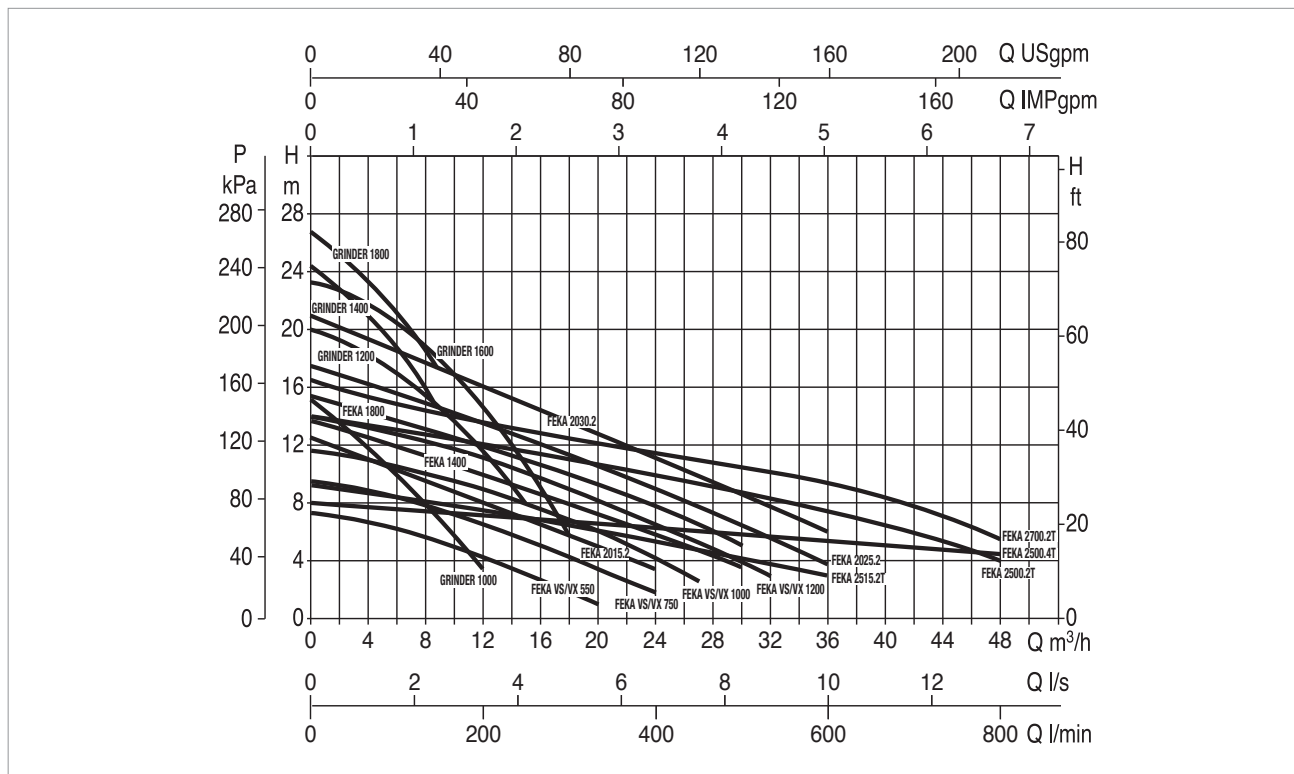
- Pompa: da selezionare secondo le configurazioni possibili
- A richiesta è possibile l'utilizzo di un galleggiante di allarme.
- Al suo interno non sono installate le valvole di ritegno a palla. Per una corretta e facilitata manutenzione delle stesse è possibile ordinare separatamente un pozzetto in polietilene completo di 2 valvole di non ritorno e 2 valvole a saracinesca già predisposto per la configurazione con la vasca Fekafos. (vedi Accessori)
- E' possibile modulare l'altezza dell'ingresso della vasca grazie ad un rialzo di 300mm da specificare in fase d'ordine (vedi Accessori)

INSTALLAZIONE POMPA



FEKAFOS 1200-2000-3800 - STAZIONI AUTOMATICHE DI SOLLEVAMENTO PER RACCOLTA E SOLLEVAMENTO ACQUE REFLUE

Campo di temperatura del liquido pompato: +55 °C



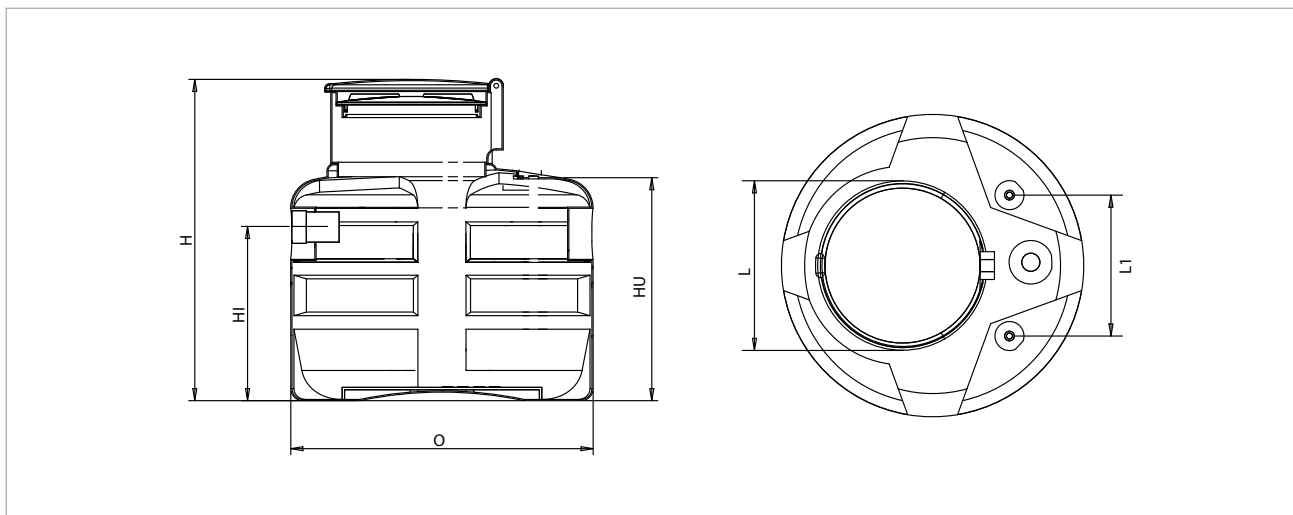
Le curve di prestazione sono basate su valori di viscosità cinematica = 1 mm²/s e densità pari a 1000 kg/m³. Tolleranza delle curve secondo ISO9906.

CONFIGURAZIONI

MODELLO POMPA	DATI ELETTRICI					ABBINAMENTO QUADRO		
	ALIMENTAZIONE 50 HZ	P1 MAX kW	P2 NOMINALE		In A	E2D	E.BOX BASIC / E.BOX BASIC D	E.BOX PLUS / E.BOX PLUS D
			kW	HP				
FEKA VS/VX 550 M-NA	1X220 - 240 V~	0,9	0,55	0,75	4,2	E2D 2 M	.	.
FEKA VS/VX 550 T-NA	3X400 V~	0,9	0,55	0,75	1,64	E2D 2 T	.	.
FEKA VS/VX 750 M-NA	1X220 - 240 V~	1,1	0,75	1	5,13	E2D 2 M	.	.
FEKA VS/VX 750 T-NA	3X400 V~	1,1	0,75	1	1,94	E2D 2 T	.	.
FEKA VS/VX 1000 M-NA	1X220 - 240 V~	1,4	1	1,36	6,63	E2D 3 M	.	.
FEKA VS/VX 1000 T-NA	3X400 V~	1,4	1	1,36	2,51	E2D 3 T	.	.
FEKA VS/VX 1200 M-NA	1X220 - 240 V~	1,9	1,2	1,6	8,63	E2D 3 M	.	.
FEKA VS/VX 1200 T-NA	3X400 V~	1,9	1,2	1,6	3,44	E2D 3 T	.	.
FEKA 1400 M	1X220 - 240 V~	1,8	1,1	1,5	8,5	E2D 6 M 40 µF	.	.
FEKA 1800 T	3X400 V~	1,9	1,5	2,0	3,7	E2D 3 T	.	.
GRINDER 1400 M	1X220 - 240 V~	1,9	1,1	1,5	8,7	E2D 6 M HS	.	.
GRINDER 1800 T	3X400 V~	2	1,5	2,0	3,8	E2D 3 T	.	.
GRINDER 1000 M-NA	1X220 - 240 V~	1,5	1	1,3	8	E2D 3 M	.	.
GRINDER 1000 T	3X400 V~	1,6	1	1,3	2,8	E2D 3 T	.	.
GRINDER 1200 M-NA	1X220 - 240 V~	2,8	1,5	2	12,7	E2D 4 M	.	.
GRINDER 1200 T	3X400 V~	2,7	1,5	2	4,7	E2D 5 T	.	.
GRINDER 1600 M-NA	1X220 - 240 V~	3,8	1,8	2,4	16,8	E2D 4,8 M	.	.
GRINDER 1600 T	3X400 V~	3,3	1,8	2,4	5,8	E2D 5 T	.	.
FEKA 2015.2 M-NA	1X230 V~	1,6	1,1	1,5	8	E2D 2,6 M	.	.
FEKA 2015.2 T-NA	3X400 V~	1,5	1,1	1,5	2,8	E2D 3 T	.	.
FEKA 2025.2 T-NA	3X400 V~	2,2	1,8	2,4	4,1	E2D 5 T	.	.
FEKA 2030.2 T-NA	3X400 V~	3,3	2,2	3	5,6	E2D 5 T	.	.
FEKA 2500.4T	3X400 V~	2,8	1,4	1,9	4,9	E2D 5 T	.	.
FEKA 2515.2T	3X400 V~	1,9	1,1	1,5	3,3	E2D 3 T	.	.
FEKA 2500.2T	3X400 V~	2,8	1,8	2,4	4,7	E2D 5 T	.	.
FEKA 2700.2T	3X400 V~	3	2,18	2,9	5,7	E2D 5 T	.	.

FEKAFOS 1200-2000-3800 - STAZIONI AUTOMATICHE DI SOLLEVAMENTO PER RACCOLTA E SOLLEVAMENTO ACQUE REFLUE

Campo di temperatura del liquido pompato: +55 °C




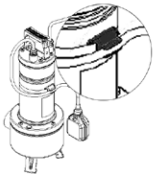






DIMENSIONI E PESI

MODELLO	H	HI	HU	Ø	L	L1	PESO Kg
FEKAFOS 1200 CP 2"	1420	730	1050	1250	680	520	110
FEKAFOS 1200 CP DN 65							
FEKAFOS 2000 CP 2"	2300	1620	1930	1250	680	520	150
FEKAFOS 2000 CP DN 65							
FEKAFOS 3800 CP 2"	1860	1270	1490	1800	680	600	170
FEKAFOS 3800 CP DN 65							

ACCESSORI

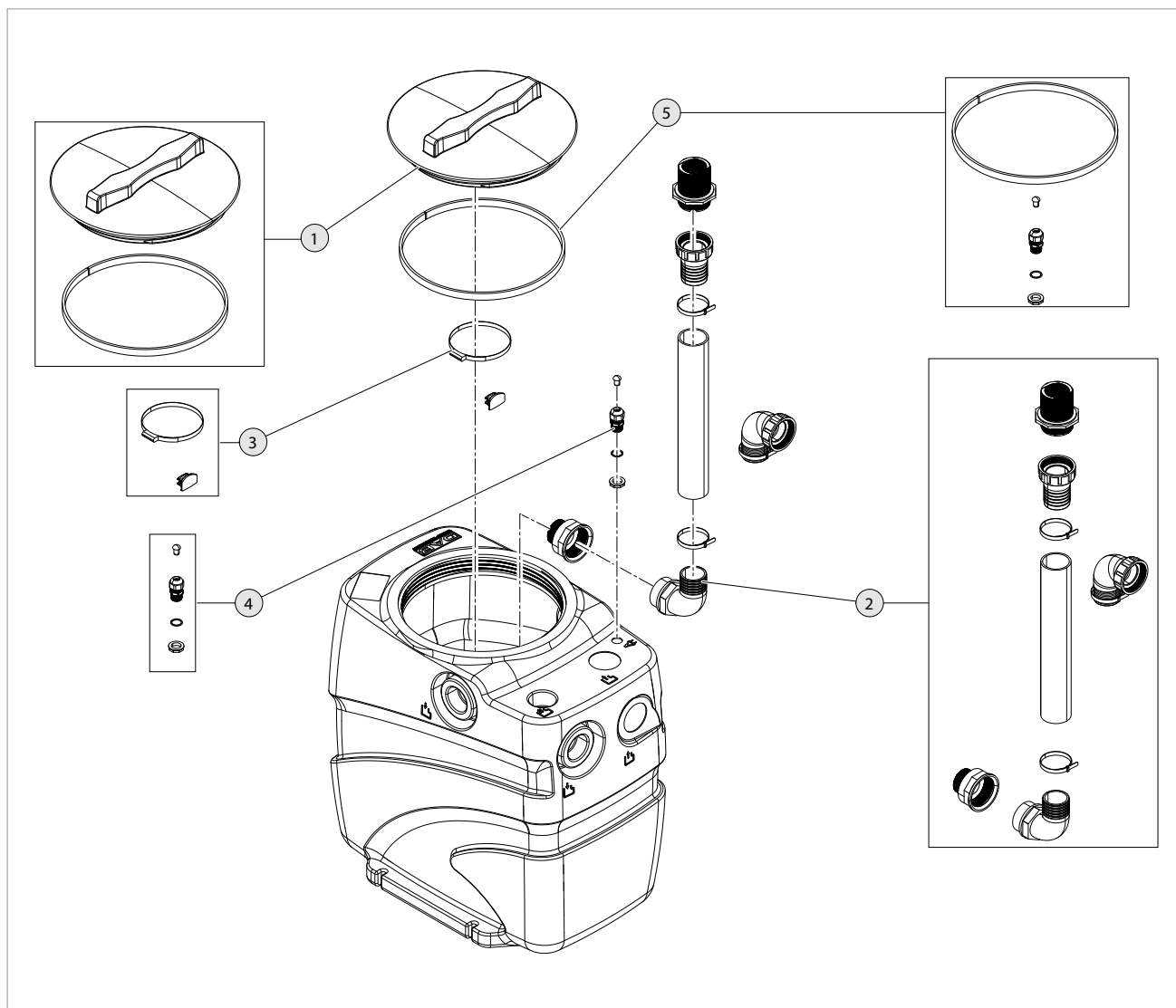
ACCESSORI

STAZIONI AUTOMATICHE DI SOLLEVAMENTO

GALLEGGIANTI	DESCRIZIONI		PESO Kg	Q.TÀ X SCAT.
	GALLEGGIANTE A BULBO	10 metri	1,3	1
		20 metri	2	1
	KIT FERMACAVO GALLEGGIANTE FEKA VS/VX		0,12	1
CONTROLLO E ALLARMI	DESCRIZIONI		PESO Kg	Q.TÀ X SCAT.
	CONTROL AS 1 - CON DISPOSITIVO DI ALLARME		2	1
STAFFA	DESCRIZIONI		PESO Kg	Q.TÀ X SCAT.
	STAFFA ANTIROTAZIONE PER FEKA VS - VX		0,3	1
VALVOLE DI RITEGNO A PALLA	DESCRIZIONI		PESO Kg	Q.TÀ X SCAT.
	VALVOLA DI RITEGNO A PALLA PVC 2" FILETTATA		0,8	1
	VALVOLA DI RITEGNO A PALLA 2" FILETTATA		6	1
	VALVOLA DI RITEGNO A PALLA DN50		9,5	1
	VALVOLA DI RITEGNO A PALLA DN65		9,5	1
KIT DI RIFLUSSO	DESCRIZIONI		PESO Kg	Q.TÀ X SCAT.
	KIT DI RIFLUSSO		3,2	1

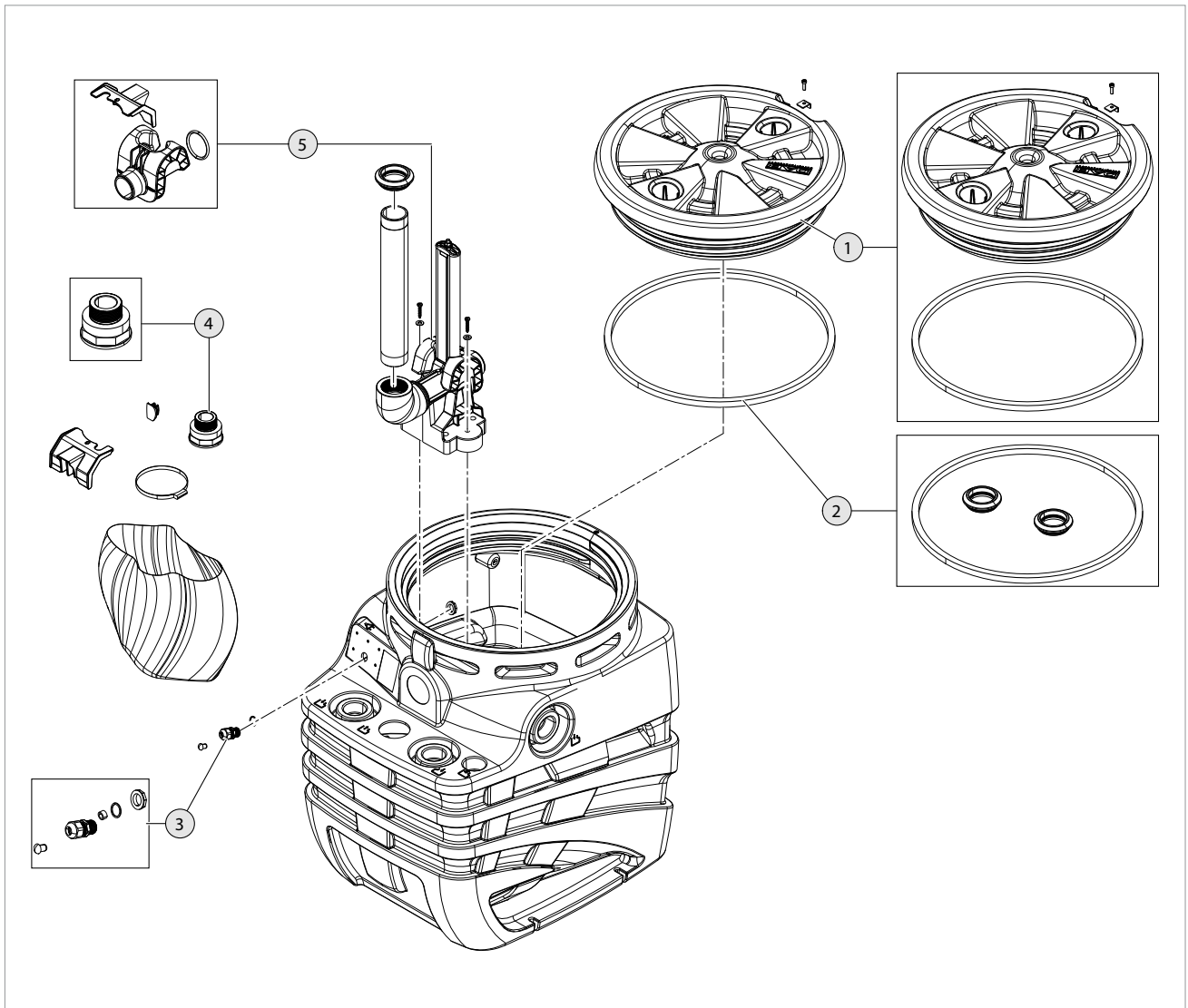
RICAMBI

FEKABOX 100



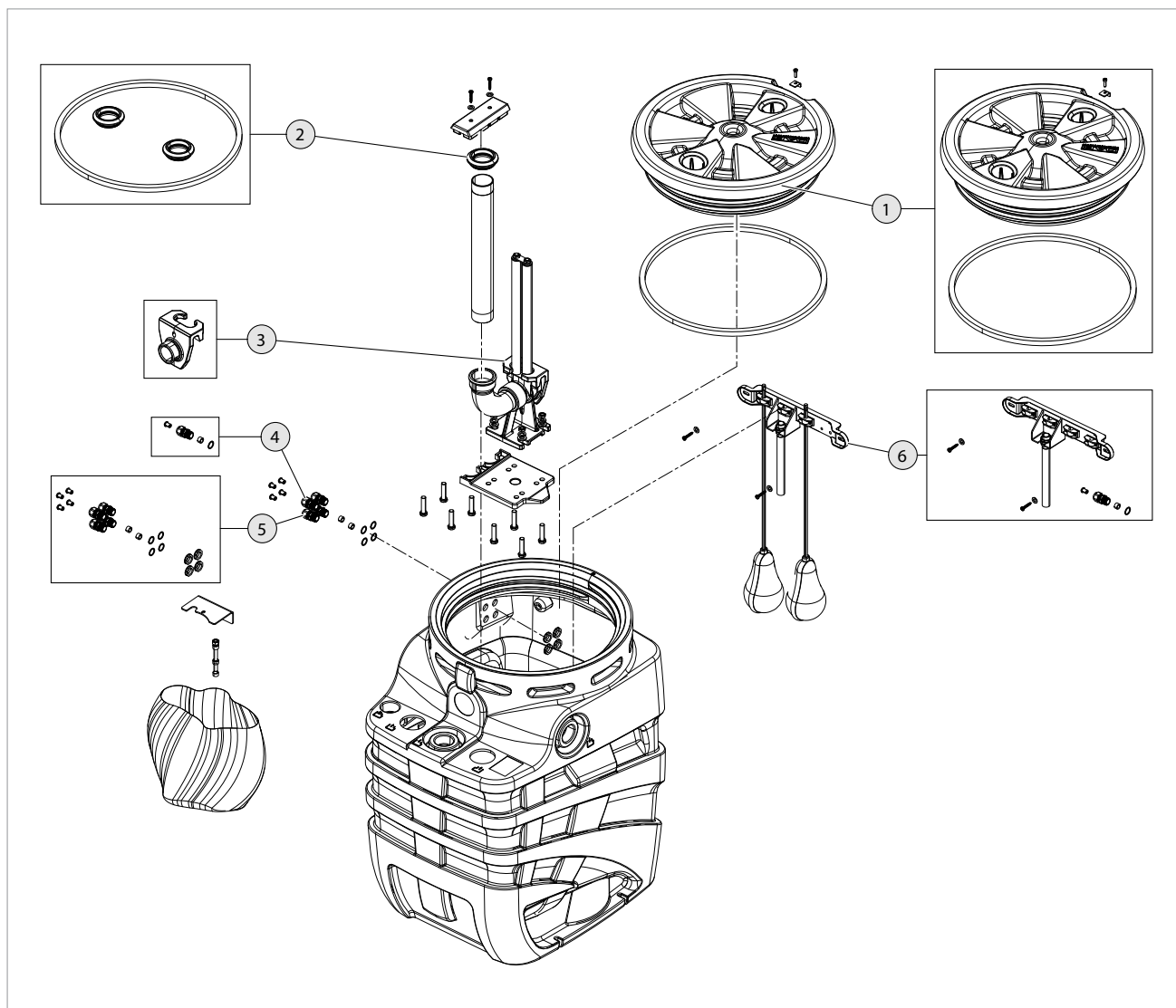
RIFERIMENTO	CODICE	DESCRIZIONE	QUANTITÀ
1	R00010972	COPERCHIO FEKABOX 110	1
2	SP00001883	TUBATURA/RACCORDERIA FEKABOX 110	1
3	147121370	KIT FERMACAVO FEKA 550->1200	1
4	SP00000908	PRESSACAVO M20	1
5	SP00001890	GUARNIZIONE + PRESSACAVO	1

FEKABOX 200



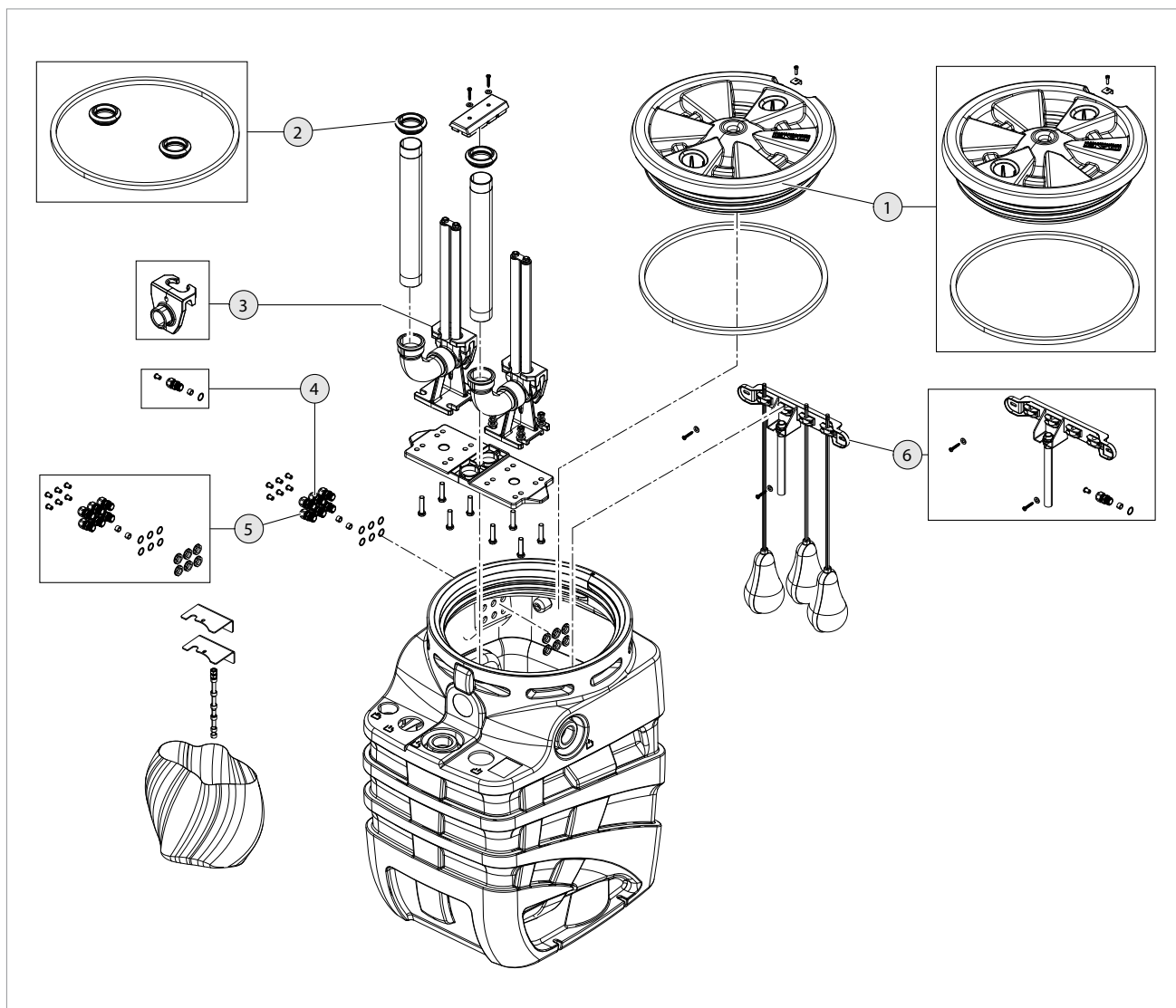
RIFERIMENTO	CODICE	DESCRIZIONE	QUANTITÀ
1	SP00000906	COPERCHIO FEKABOX-FEKAFOS	1
2	SP00000907	KIT GUARNIZIONI	1
3	SP00000908	PRESSACAVO M20	1
4	SP00000909	RACCORDO 2" F X 1" 1/4M PP	1
5	SP00000932	PARTE MOBILE 2" PP	1

FEKAFOS 280



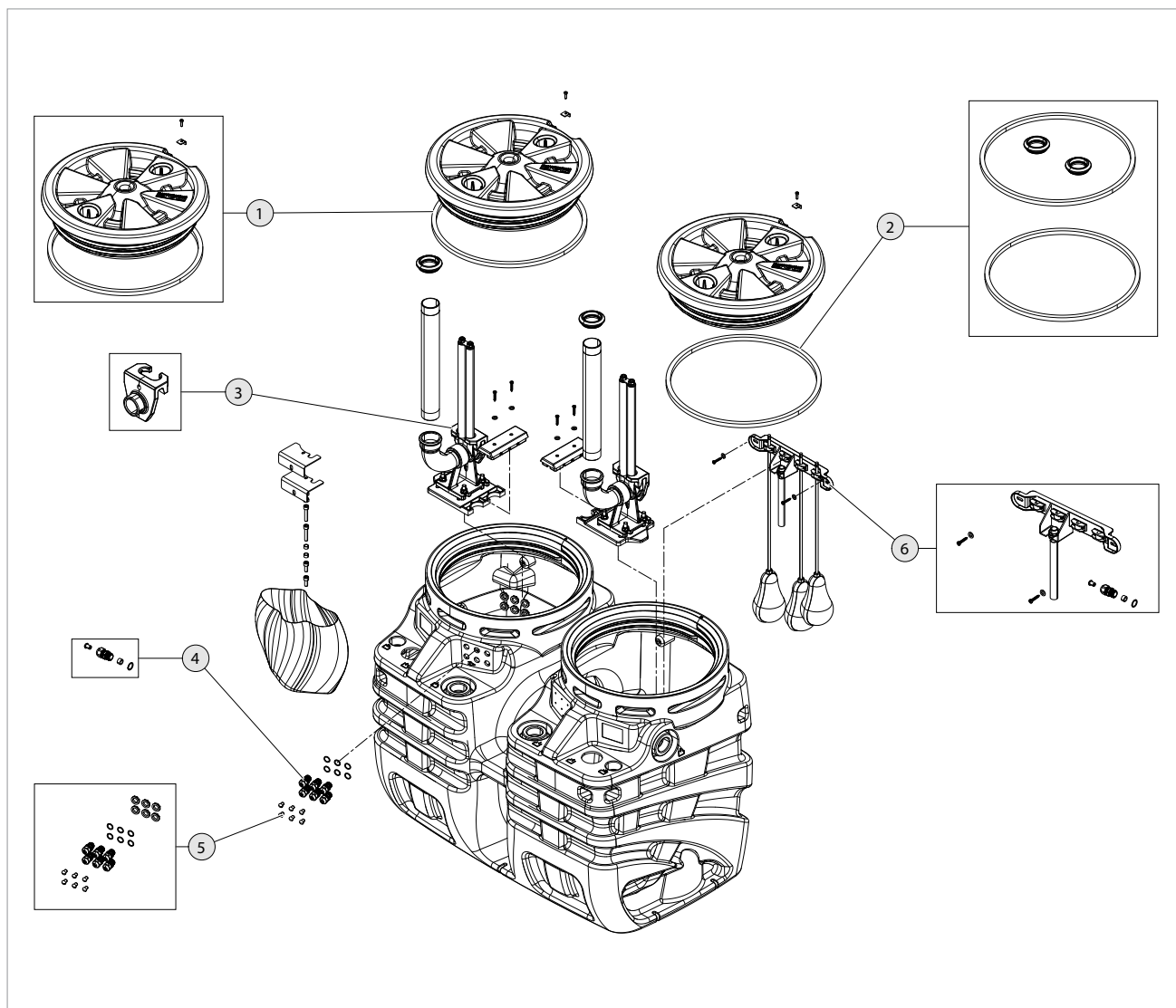
RIFERIMENTO	CODICE	DESCRIZIONE	QUANTITÀ
1	SP00000906	COPERCHIO FEKABOX-FEKAFOS	1
2	SP00000907	KIT GUARNIZIONI	1
3	SP00000930	DSD 2 PARTE MOBILE	1
4	SP00000908	PRESSACAVO M20	1
5	SP00000931	PRESSACAVO M20 - 4PZ	1
6	SP00000910	PIASTRA SUPPORTO GALLEGGIANTE	1

FEKAFOS 280 DOUBLE



RIFERIMENTO	CODICE	DESCRIZIONE	QUANTITÀ
1	SP00000906	COPERCHIO FEKABOX-FEKAFOS	1
2	SP00000907	KIT GUARNIZIONI	1
3	SP00000930	DSD 2 PARTE MOBILE	1
4	SP00000908	PRESSACAVO M20	1
5	SP00000911	PRESSACAVO M20 - 6PZ	1
6	SP00000910	PIASTRA SUPPORTO GALLEGGIANTE	1

FEKAFOS 550 DOUBLE



RIFERIMENTO	CODICE	DESCRIZIONE	QUANTITÀ
1	SP00000906	COPERCHIO FEKABOX-FEKAFOS	1
2	SP00001891	KIT GUARNIZIONI	1
3	SP00000930	DSD 2 PARTE MOBILE	1
4	SP00000908	PRESSACAVO M20	1
5	SP00000911	PRESSACAVO M20 - 6PZ	1
6	SP00000910	PIASTRA SUPPORTO GALLEGGIANTE	1

APPENDICE TECNICA

UNI EN 12050-1

PRINCIPI PER COSTRUZIONE E PROVE DI IMPIANTI DI SOLLEVAMENTO PER ACQUE REFLUE CONTENENTI MATERIALE FECALE

SOMMARIO

La norma si applica a impianti di sollevamento per acque reflue contenenti materiale fecale, che possono essere utilizzati anche per il trattamento di acque reflue non contenenti materiale fecale, per il drenaggio di ubicazioni di edifici e cantieri al disotto del livello di piena per evitare l'eventuale riflusso di acque reflue nell'edificio. Questa parte della norma europea contiene requisiti generali, principi base per la costruzione e le prove, nonché informazioni sui materiali e sulla valutazione di conformità.

REQUISITI SERBATOIO

Tranne che per quanto riguarda le aperture di ingresso, uscita e ventilazione, i serbatoi di raccolta devono essere chiusi, a tenuta d'acqua e a tenuta dell'odore. L'interno del serbatoio di raccolta di un impianto di sollevamento per materiale fecale può essere considerato come una zona contenente gas potenzialmente esplosivi. In questo senso il serbatoio e altri raccordi meccanici non sono soggetti ad alcun requisito particolare, purché si adottino le misure necessarie ad evitare che si verifichino esplosioni all'interno del serbatoio.

PRINCIPI DI COSTRUZIONE

Pompaggio di solidi

Gli impianti di sollevamento per materiale fecale devono essere in grado di pompare acque reflue secondo quanto stabilito nella EN 12056-1, incluso tutto il materiale solido generalmente contenuto nelle acque reflue domestiche. Essi devono essere progettati in modo tale da evitare l'accumulo di materiale solido.

Connessioni dei tubi

Le dimensioni delle connessioni di ingresso, scarico e ventilazione devono consentire l'utilizzo di tubi di dimensioni normalizzate. I raccordi devono essere flessibili e in grado di resistere alla pressione massima di mandata della pompa senza perdite.

Dimensioni minime delle tubazioni di ventilazione

Il raccordo delle tubazioni di ventilazione deve avere un diametro nominale pari almeno a DN 50.

Passaggio minimo dell'impianto

Il passaggio libero nell'impianto di sollevamento per materiale fecale, in qualsiasi punto compreso tra l'ingresso del materiale fecale nell'impianto e il dispositivo di pompaggio, deve essere di almeno 40 mm.

Dimensione minima delle connessioni di scarico per impianti di sollevamento per materiale fecale senza macerazione

I raccordi di scarico degli impianti di sollevamento per materiale fecale senza macerazione devono essere almeno DN 80. Il passaggio libero della valvola di non ritorno deve essere almeno 60 mm. Quando necessario, la connessione di scarico deve essere almeno pari a DN 50 e il passaggio libero della valvola di non ritorno deve essere di almeno 50 mm.

Dimensione minima delle tubazioni di scarico per impianti di sollevamento per materiale fecale con macerazione

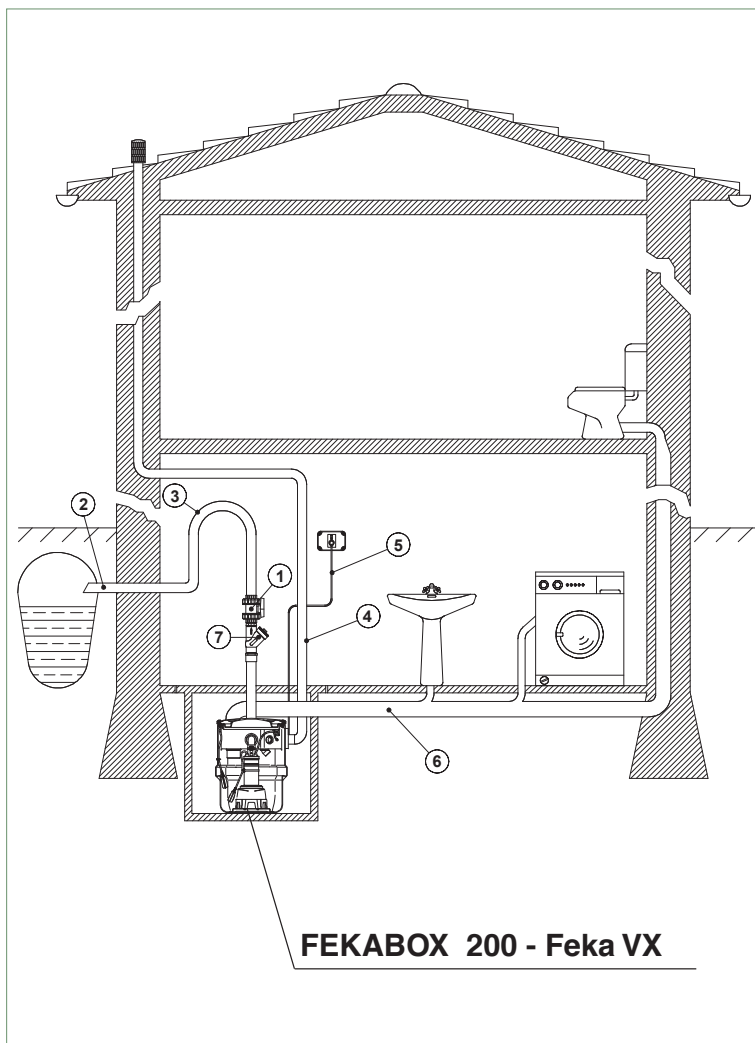
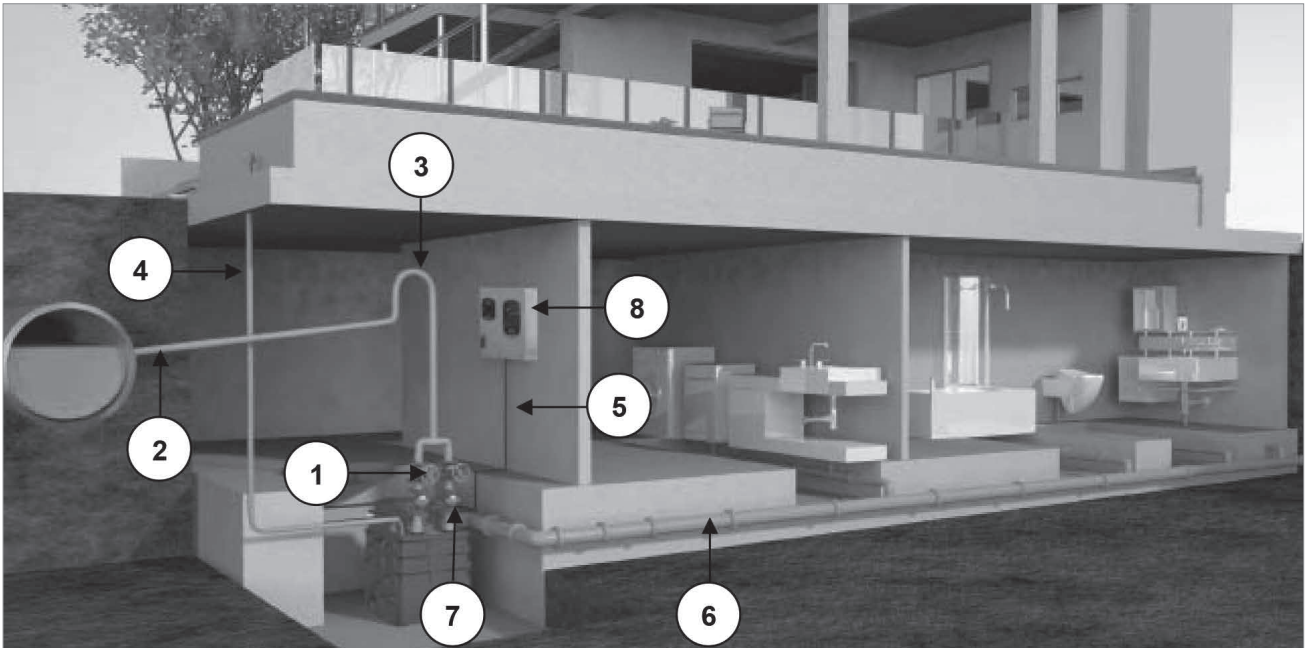
Le connessioni di scarico, la tubazione di scarico e le valvole di non ritorno per gli impianti di sollevamento per materiale fecale con macerazione devono essere almeno di diametro DN 32.

Dispositivi di fissaggio

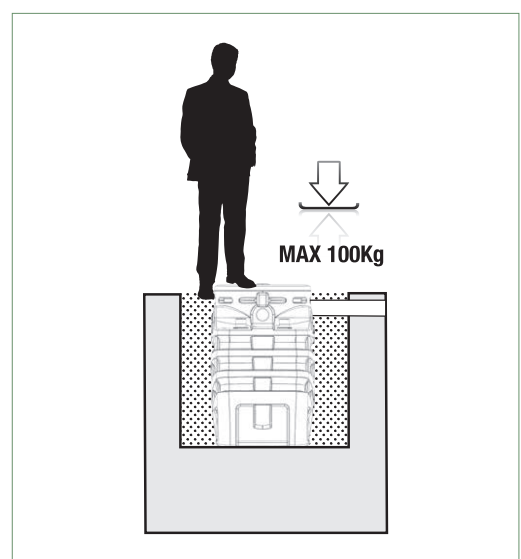
Gli impianti di sollevamento per materiale fecale devono comprendere dispositivi di fissaggio in modo da evitare la rotazione o il galleggiamento.

ESEMPI DI INSTALLAZIONE

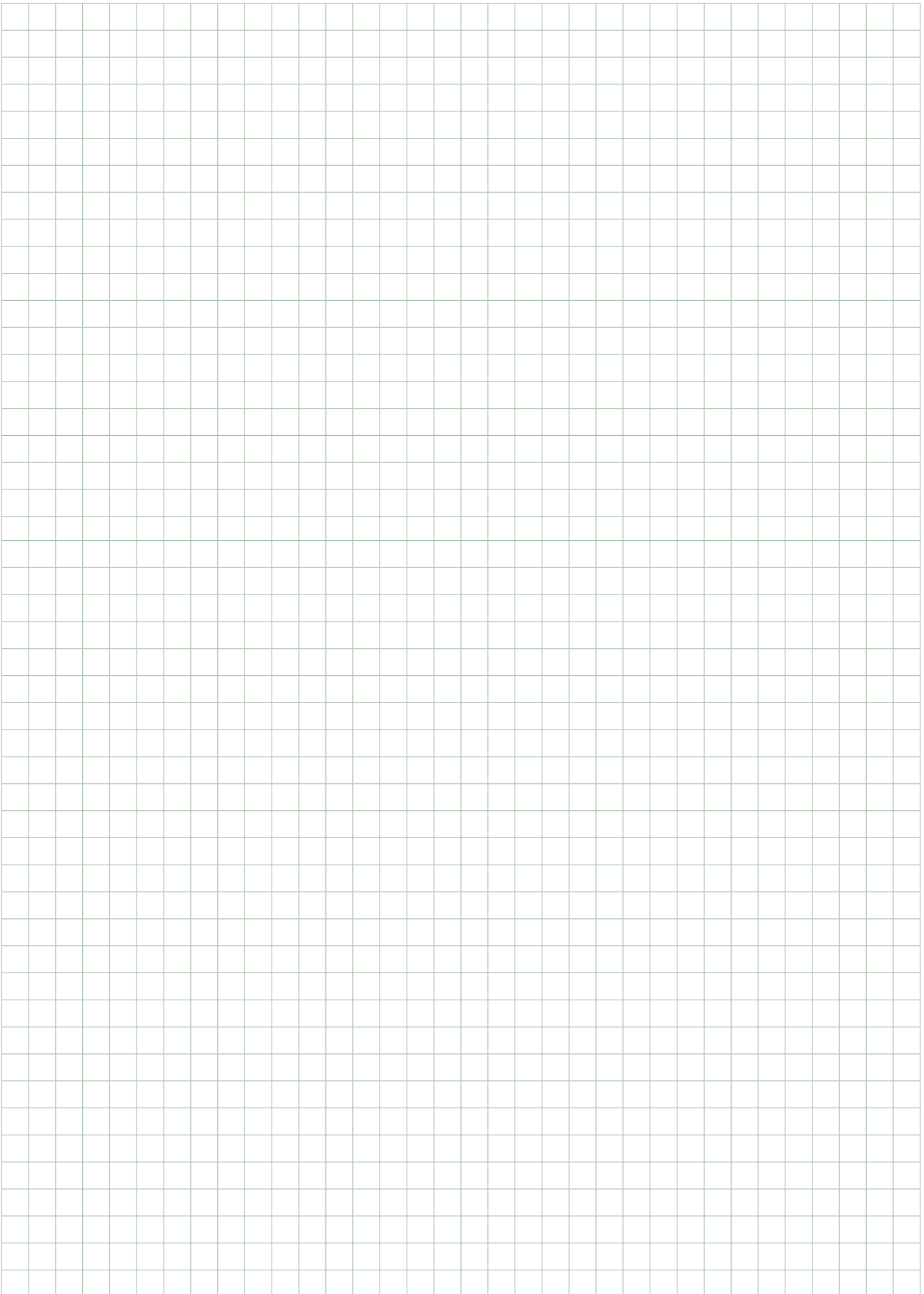
L'installazione può avvenire sia in superficie che nel sottosuolo, ove è richiesto il superamento di barriere del terreno per l'allacciamento a reti fognarie anche a distanza. FEKAFOS può essere installato in cantine, garage, pozzetti interrati.



RIFERIMENTO	DESCRIZIONE
1	Valvola a sfera di intercettazione
2	Mandata
3	Sifone
4	Ventilazione
5	Cavo alimentazione
6	Raccolta
7	Valvola di non ritorno
8	Quadro di comando E-BOX (solo per modelli fekafos)



Installazione da esterni senza struttura portante interrata con sabbia. Calpestabile.



DNA[®]

PUMPS SELECTOR



Selezione prodotti on-line



DAB PUMPS LTD.

Unit 4 and 5, Stortford Hall Industrial Park,
Dunmow Road,
Bishops Stortford,
Herts
CM23 5GZ - UK
salesuk@dwtgroup.com
Tel. +44 1279 652 776
Fax +44 1279 657 727



DAB PUMPS IBERICA S.L.

Avenida de Castilla nr.1 Local 14
28830 - San Fernando De Henares - Madrid
Spain
info.spain@dwtgroup.com
Tel. +34 91 6569545
Fax: +34 91 6569676



DAB PUMPS INC.

3226 Benchmark Drive
Ladson, SC 29456 - USA
info.usa@dwtgroup.com
Tel. 1-843-824-6332
Toll Free 1-866-896-4DAB (4322)
Fax 1-843-797-3366



DAB PUMPS B.V.

Brusselstraat 150
B-1702 Groot-Bijgaarden - Belgium
info.belgium@dwtgroup.com
Tel. +32 2 4668353
Fax +32 2 4669218



DAB PRODUCTION HUNGARY KFT.

H-8800
Nagykanizsa, Buda Ernó u.5
Hungary
Tel. +36 93501700



DWT SOUTH AFRICA

Podium at Menlyn,
3rd Floor, Unit 3001b, 43 Ingersol Road,
C/O Lois and Atterbury street,
Menlyn, Pretoria, 0181 - South-Africa
info.sa@dwtgroup.com
Tel. +27 12 361 3997
Fax +27 12 361 3137



DAB PUMPS POLAND Sp. z o.o.

Mokotow Marynarska
ul. Postępu 15C
02-676 Warszawa - Poland
Tel. +48 223 81 6085



DAB PUMPS CHINA

No.40 Kaituo Road, Qingdao Economic & Technological
Development Zone
Qingdao City, Shandong Province - China
PC: 266500
info.china@dwtgroup.com
Tel. +8653286812030-6270
Fax +8653286812210



DAB PUMPS B.V.

Albert Einsteinweg, 4
5151 DL Drunen - Nederland
info.netherlands@dwtgroup.com
Tel. +31 416 387280
Fax +31 416 387299



DAB UKRAINE Representative Office

Regus Horizon Park
4 M. Hrinchenka St, suit 147
03680 Kiev - Ukraine
Tel. +38 044 391 59 43



DAB PUMPEN DEUTSCHLAND GmbH

Tackweg 11
D - 47918 Tönisvorst - Germany
info.germany@dwtgroup.com
Tel. +49 2151 82136-0
Fax +49 2151 82136-36



OOO DAB PUMPS

Novgorodskaya str. 1, block G
office 308, 127247, Moscow - Russia
info.russia@dwtgroup.com
Tel. +7 495 122 0035
Fax +7 495 122 0036



DAB PUMPS DE MÉXICO, S.A. DE C.V.

Av Gral Álvaro Obregón 270, oficina 355
Hipódromo, Cuauhtémoc 06100
México, D.F.
Tel. +52 55 6719 0493